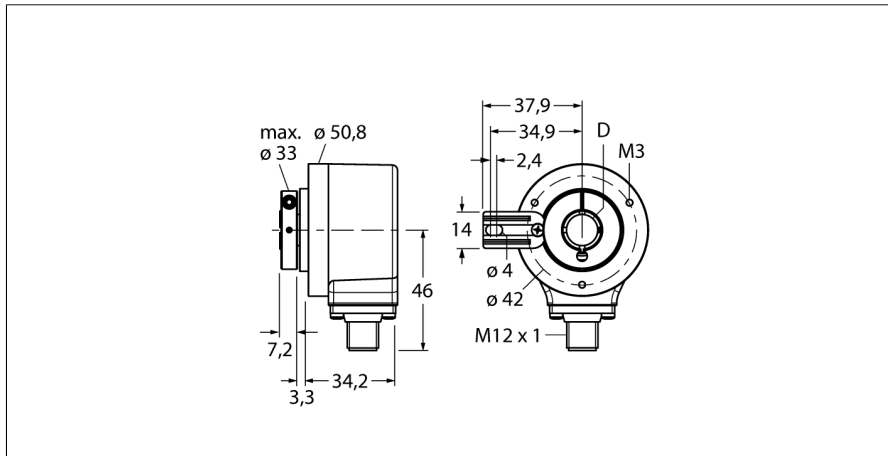


Измерение характеристик вращения Инкрементальный энкодер RI-12H15T-2B4096-H1181



- Фланец с ограничением момента, □ 50.8 мм
- Полый вал, Ø 15 мм
- Оптический принцип измерения
- Материал вала нерж. сталь
- Класс защиты IP67 со стороны вала
- -40...+85°C
- Макс. 6000 об/мин (в постоянном режиме 3000 об/мин)
- 10...30 В DC
- Разъем "папа", M8 x 1, 12-контактн.
- Push-pull, инверт.
- Макс. частота импульсов 300 кГц
- 4096 импульсов

Тип RI-12H15T-2B4096-H1181
Идент. № 1545223

Принцип измерения Фотоэлектрические
Max. Rotational Speed 6000 rpm
Момент инерции ротора 6 x 10⁻⁶ кгм²
Пусковой момент 0.05 Нм
Температура окружающей среды -40...+85 °C

Рабочее напряжение 10...30 В =
Ток холостого хода I₀ ≤ 150 мА
Выходной ток ≤ 30 мА
Защита от короткого замыкания да
Выходная функция 8-проводн., Push-Pull/HTL, инвертируемый
Тип выхода инкрементальн.
Инкрементальный/разрешение 4096
Макс. частота импульсов 300 кГц
Верхний уровень сигнала мин > U_b - 1 В
Нижний уровень сигнала макс. 0,5 В

Конструкция Полый вал
Тип фланца Фланец с поддержкой момента
Диаметр фланца 50.8 мм
Тип вала Полый вал
Диаметр вала D 15 мм
Материал вала Нерж. сталь
Материал корпуса Алюминий
Электрическое подключение Разъемы, M12 x 1
M12, 8-контактн.
Осевая нагрузка на вал 40 Н
Радиальная нагрузка на вал 80 Н
Виброустойчивость (EN 60068-2-6) 100 м/с², 10...2000 Hz
Ударопрочность (EN 60068-2-27) 2500 м/с², 6 ms
укомплектованное количество 1
Protection class housing IP67
Protection class shaft IP67

1	GND
2	U _B +
3	A
4	A inv.
5	B
6	B inv.
7	0 -
8	0 inv. -
PH	shield

Измерение характеристик вращения

Инкрементальный энкодер

RI-12H15T-2B4096-H1181

Конфигурация ПИН-контактов

Сигнал	Земля	+U _e	A	A инв.	B	B инв.	0	0 инв.	Оболочка
Конфигурация ПИН-контактов	1	2	3	4	5	6	7	8	PH

Измерение характеристик вращения
Инкрементальный энкодер
RI-12H15T-2B4096-H1181

Аксессуары

Наименование	Идент. №		Чертеж с размерами
RME-4	1544615	Монтажная пластина из нерж. стали для энкодеров с полым валом, диаметр 80...170 мм, для стандартных применений с низкой динамикой, осевым и радиальным биением.	
RME-7	1544618	Соединительный элемент из нерж. стали для энкодеров с полым валом, диаметр 65 мм, для применений с высокой динамикой, осевым и радиальным биением.	
RME-8	1544619	Монтажная пластина из нерж. стали для энкодеров с полым валом, диаметр 65...91.5 мм, для применений с низкой динамикой, осевым и радиальным биением на постоянной скорости.	
RME-9	1544620	Монтажная пластина из нерж. стали для энкодеров с полым валом, диаметр 64.5 мм, для применений с низкой динамикой, осевым и радиальным биением.	
RME-13	1544624	Пластиковый пружинный элемент для энкодеров с полым валом, исходный диаметр 42 мм, для применений с низкой динамикой, ограниченным осевым биением, и ограниченным пространством для монтажа.	

**Измерение характеристик вращения
Инкрементальный энкодер
RI-12H15T-2B4096-H1181**

Аксессуары

Наименование	Идент. №		Чертеж с размерами
RME-14	1544625	Пластиковый пружинный элемент для энкодеров с полым валом, диаметр 44 мм, 60 мм, 63 мм, 65 мм, для применений с низкой динамикой и сильным осевым биением.	