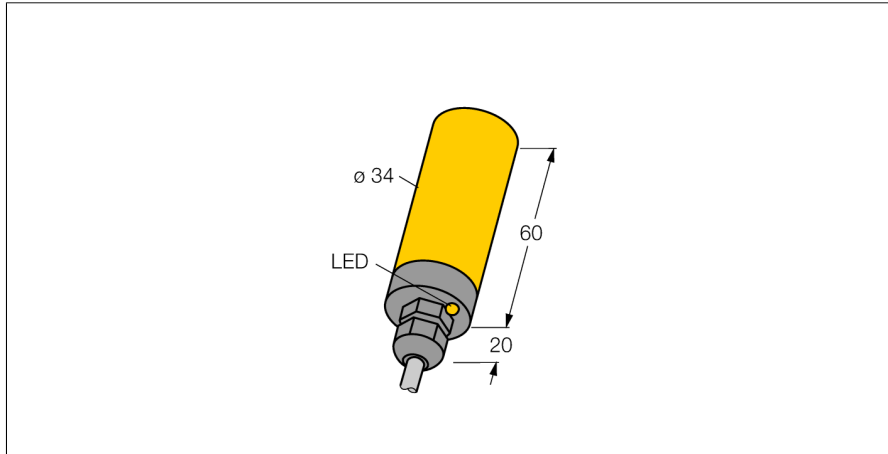
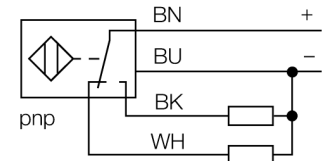


Индуктивный датчик NI20-K34-VP4X



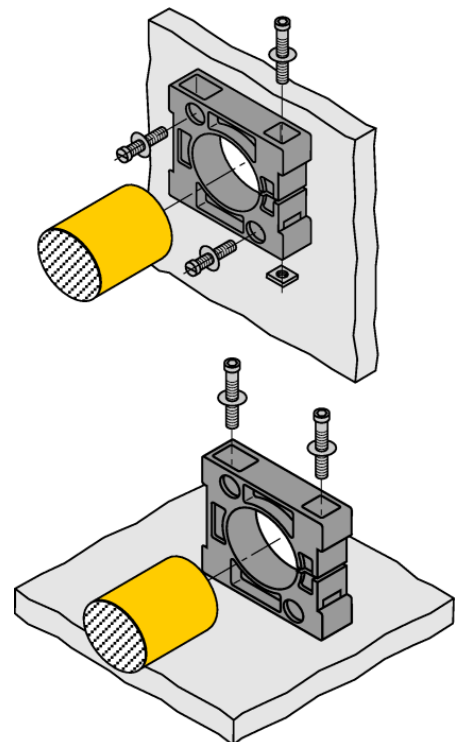
- гладкий цилиндр, диаметр 34 мм
- пластмасса, PBT-GF30-V0
- 4-проводн. DC, 10...65 В DC
- переключаемый, PNP-выход
- кабельное соединение

Схема подключения



Принцип действия

Индуктивные датчики обнаруживают металлические объекты без контакта и без износа. Для этого используется высококачественное электромагнитное AC поле взаимодействующее с мишенью. Индуктивные датчики генерируют данное поле с помощью RLC цепи с ферритовой катушкой.

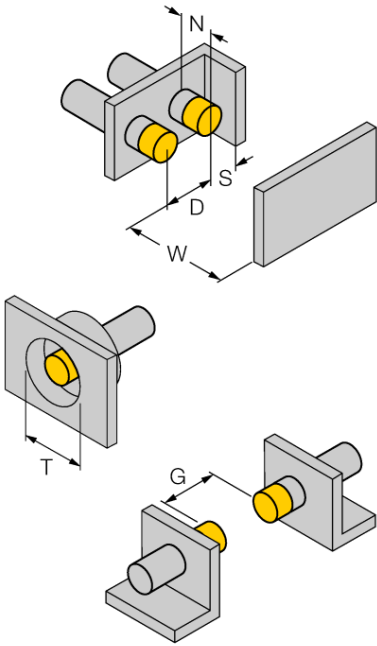


| | |
|--|---|
| Тип | NI20-K34-VP4X |
| Идент. № | 1565602 |
| Номинальная дистанция срабатывания S_n | 20 мм |
| Условия монтажа | Не заподлицо |
| Безопасное рабочее расстояние | $\leq (0,81 \times S_n)$ мм |
| Корректировочные коэффициенты | St37 = 1; Al = 0.3; нерж. сталь = 0.7; Ms = 0.4 |
| повторяемость (стабильность) позиционирования | $\leq 2\%$ полн. шкалы |
| Температурный дрейф | $\leq \pm 10\%$ |
| Гистерезис | 3...15 % |
| Температура окружающей среды | -25...+70 °C |
| Рабочее напряжение | 10...65 В = |
| Остаточная пульсация | $\leq 10\%$ U_{ss} |
| Номинальный рабочий ток (DC) | ≤ 200 мА |
| Ток холостого хода I_0 | ≤ 15 мА |
| Остаточный ток | ≤ 0.1 мА |
| Испытательное напряжение изоляции | ≤ 0.5 кВ |
| Защита от короткого замыкания | да |
| Падение напряжения при I_0 | ≤ 1.8 В |
| Защита от обрыва / обратной полярности | да/ Полный |
| Выходная функция | 4-проводн., Дополнительный контакт, PNP |
| Частота переключения | 0.5 кГц |
| Конструкция | Гладкий цилиндр, 34 мм |
| Размеры | 80 мм |
| Материал корпуса | Пластмасса, PBT-GF30-V0 |
| Материал активной поверхности | пластмасса, PBT-GF30-V0 |
| Колпачок | пластмасса, PBT-GF30-V0 |
| Электрическое подключение | Кабели |
| Качество кабеля | 5.2 мм, Серый, LiFY, ПВХ, 2 |
| Поперечное сечение кабеля | 4x0.34 мм ² |
| Вибростойкость | 55 Гц (1 мм) |
| Ударопрочность | 30 г (11 мс) |
| Степень защиты | IP67 |
| Средняя наработка до отказа | 2283лет в соответствии с SN 29500-(Изд. 99) 40 °C |
| Индикация состояния переключения | светодиод, желтый |
| В объем поставки включены: | BS34.1, 2 винта M5, кабельный уплотнитель, заглушки |

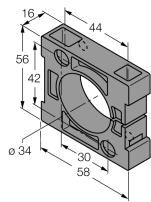
Индуктивный датчик NI20-K34-VP4X

| | |
|--------------|---------|
| Расстояние D | 3 x B |
| Расстояние W | 3 x Sn |
| Расстояние T | 3 x B |
| Расстояние S | 1.5 x B |
| Расстояние G | 6 x Sn |
| Расстояние N | 20 мм |

Диаметр активной области B Ø 34 мм



**Индуктивный датчик
NI20-K34-VP4X****Аксессуары**

| Наименование | Идент. № | | Чертеж с размерами |
|--------------|----------|---|---|
| BS34.1 | 6946010 | зажим-фиксатор: материал монтажного блока (PBT-GF20-V0); размеры (58 мм x 56 мм x 16 мм), включены в поставку (2 винта M5 для базового монтажа) |  |