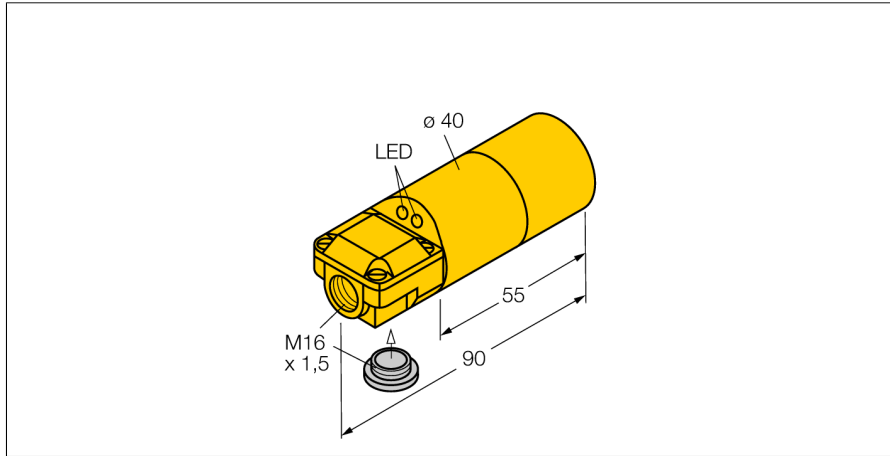
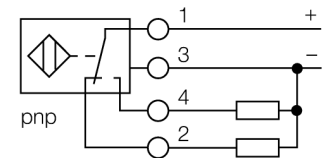


## Индуктивный датчик NI30-K40SR-VP4X2



- 2 кабельных входа (аксиальный, радиальный)
- гладкий цилиндр, диаметр 40 мм
- пластмасса, ABS
- 4-проводн. DC, 10...65 В DC
- переключаемый, рпр-выход
- терминальная коробка

### Схема подключения



### Принцип действия

Индуктивные датчики обнаруживают металлические объекты без контакта и без износа. Для этого используется высокочастотное электромагнитное AC поле взаимодействующее с мишенью. Индуктивные датчики генерируют данное поле с помощью RLC цепи с ферритовой катушкой.

<b>Тип</b>	NI30-K40SR-VP4X2
<b>Идент. №</b>	15658
<b>Номинальная дистанция срабатывания <math>S_n</math></b>	30 мм
<b>Условия монтажа</b>	Не заподлицо
<b>Безопасное рабочее расстояние</b>	$\leq (0,81 \times S_n)$ мм
<b>Корректировочные коэффициенты повторяемости (стабильность) позиционирования</b>	St37 = 1; Al = 0.3; нерж. сталь = 0.7; Ms = 0.4
<b>Температурный дрейф</b>	$\leq \pm 10 \%$
<b>Гистерезис</b>	3...15 %
<b>Температура окружающей среды</b>	-25...+70 °C
<b>Рабочее напряжение</b>	10...65 В =
<b>Остаточная пульсация</b>	$\leq 10 \%$ $U_{ss}$
<b>Номинальный рабочий ток (DC)</b>	$\leq 200$ мА
<b>Ток холостого хода <math>I_0</math></b>	$\leq 15$ мА
<b>Остаточный ток</b>	$\leq 0.1$ мА
<b>Испытательное напряжение изоляции</b>	$\leq 0.5$ кВ
<b>Защита от короткого замыкания</b>	да
<b>Падение напряжения при <math>I_0</math></b>	$\leq 1.8$ В
<b>Защита от обрыва / обратной полярности</b>	да/ Полный
<b>Выходная функция</b>	4-проводн., Дополнительный контакт, PNP
<b>Частота переключения</b>	0.1 кГц
<b>Конструкция</b>	Гладкий цилиндр, 40 мм
<b>Размеры</b>	90 мм
<b>Материал корпуса</b>	Пластмасса, ABS
<b>Материал активной поверхности</b>	пластмасса, ABS
<b>Электрическое подключение</b>	Клеммная коробка
<b>Прижимная способность</b>	$\leq 2.5$ мм <sup>2</sup>
<b>Вибростойкость</b>	55 Гц (1 мм)
<b>Ударопрочность</b>	30 г (11 мс)
<b>Степень защиты</b>	IP67
<b>Средняя наработка до отказа</b>	2283лет в соответствии с SN 29500-(Изд. 99) 40 °C
<b>укомплектованное количество</b>	1
<b>Индикатор рабочего напряжения</b>	светодиод, зел.
<b>Индикация состояния переключения</b>	светодиод, желтый
<b>В объем поставки включены:</b>	BS40, кабельный уплотнитель, заглушка

**Индуктивный датчик  
NI30-K40SR-VP4X2**

Расстояние D	3 x B
Расстояние W	3 x Sn
Расстояние T	3 x B
Расстояние S	1.5 x B
Расстояние G	6 x Sn
Расстояние N	40 мм

Диаметр активной области B                    Ø 40 мм

