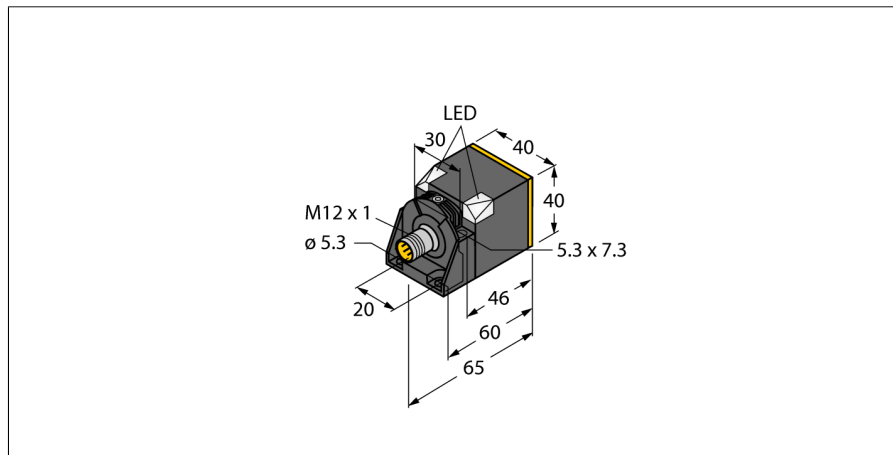


Индуктивный датчик NI25U-CK40-VP4X2-H1141



- прямоугольный, высота 40 мм
- изменение ориентации активной поверхности в 5 направлениях
- пластмасса, PBT-GF30-V0
- уголковые светодиоды высокой яркости
- оптимальная видимость дисплея рабочего напряжения и состояния переключения в любом установочном положении
- коэффициент редуции 1 для всех металлов
- степень защиты IP68
- нечувствительность к внешним магнитным полям
- расширенный температурный диапазон
- высокая частота переключения
- 4-проводн. DC, 10...65 В DC
- Двухнаправленный контакт, выход рnp
- Разъем, M12 x 1

Тип	NI25U-CK40-VP4X2-H1141
Идент. №	1568803
Ident-No (TUSA)	M1568803

Основные данные

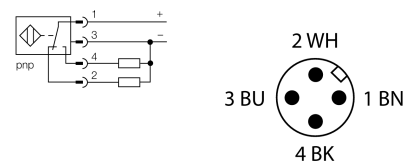
Номинальная дистанция срабатывания S_n	25 мм
Условия монтажа	Не заподлицо
Безопасное рабочее расстояние	$\leq (0,81 \times S_n)$ мм
повторяемость (стабильность) позиционирования	$\leq 2\%$ полн. шкалы
Температурный дрейф	$\leq \pm 10\%$
Гистерезис	$\leq \pm 15\%$, $\leq -25\text{ °C}$ v $\geq +70\text{ °C}$
Температура окружающей среды	3...15 %
	-30...+85 °C

Рабочее напряжение	10...65 В =
Остаточная пульсация	$\leq 10\% U_{is}$
Номинальный рабочий ток (DC)	$\leq 200\text{ mA}$
Ток холостого хода I_0	$\leq 15\text{ mA}$
Остаточный ток	$\leq 0,1\text{ mA}$
Испытательное напряжение изоляции	$\leq 0,5\text{ kV}$
Защита от короткого замыкания	да
Падение напряжения при I_0	$\leq 1,8\text{ V}$
Защита от обрыва / обратной полярности	да/ Полный
Выходная функция	4-проводн., Дополнительный контакт, PNP
Класс защиты	□
Частота переключения	0.25 кГц

Конструкция	Прямоугольный,CK40
Размеры	65 x 40 x 40 мм изменяемая ориентация активной поверхности в 5 направлениях
Материал корпуса	Пластмасса,PBT-GF20-V0,Черный
Материал активной поверхности	пластмасса, PA12-GF30, желт.
Электрическое подключение	Разъемы, M12 x 1
Вибростойкость	55 Гц (1 мм)
Ударопрочность	30 г (11 мс)
Степень защиты	IP67
Средняя наработка до отказа	874лет в соответствии с SN 29500-(Изд. 99) 40 °C

Индикатор рабочего напряжения	2 x светодиода,зел.
Индикация состояния переключения	2 x светодиод, желтый
В объем поставки включены:	Фиксатор BS4-CK40

Схема подключения

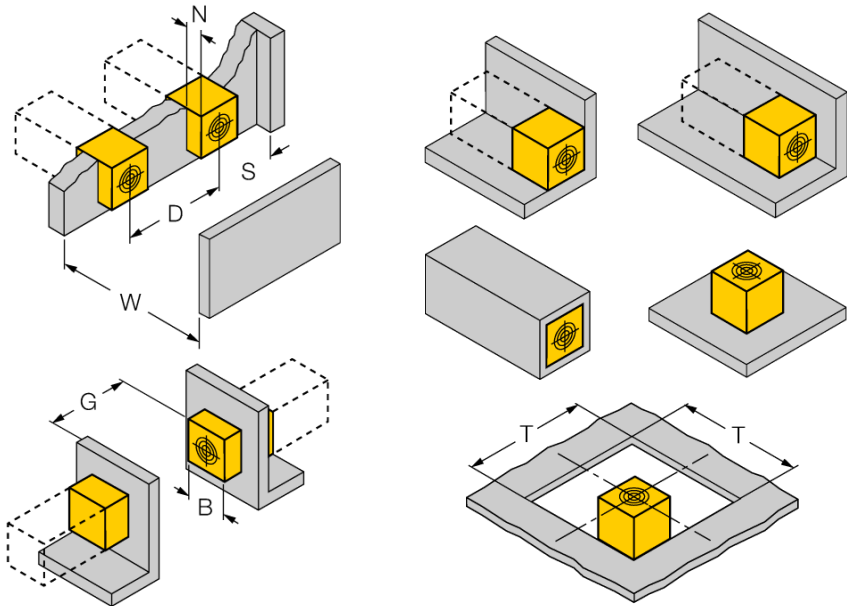


Принцип действия

Индуктивные датчики обнаруживают металлические объекты без контакта и без износа. Датчики uprox® Factor 1 обладают существенными преимуществами благодаря запатентованной ферритовой многокатушечной системе без сердечника. Они определяют все металлы на одинаковой дистанции срабатывания и невосприимчивы к воздействию магнитных полей.

**Индуктивный датчик
NI25U-CK40-VP4X2-H1141**

Расстояние D	120 мм
Расстояние W	75 мм
Расстояние T	140 мм
Расстояние S	20 мм
Расстояние G	150 мм
Расстояние N	30 мм
<hr/>	
Ширина активной области B	40 мм



Монтаж заподлицо
 1-сторонний монтаж: $S_g = 22$ мм
 2-сторонний монтаж: $S_g = 20$ мм
 3-сторонний монтаж: $S_g = 17$ мм

Монтаж сзади с полной дистанцией срабатывания.

Возможен утапливаемый монтаж с сокращением дистанции срабатывания.

Установленные значения относятся к 1 мм толщины стальной пластины.

**Индуктивный датчик
NI25U-CK40-VP4X2-H1141****Аксессуары**

Наименование	Идент. №		Чертеж с размерами
BSS-CP40	6901318	Кронштейн для прямоугольных приборов; материал: Полипропилен	