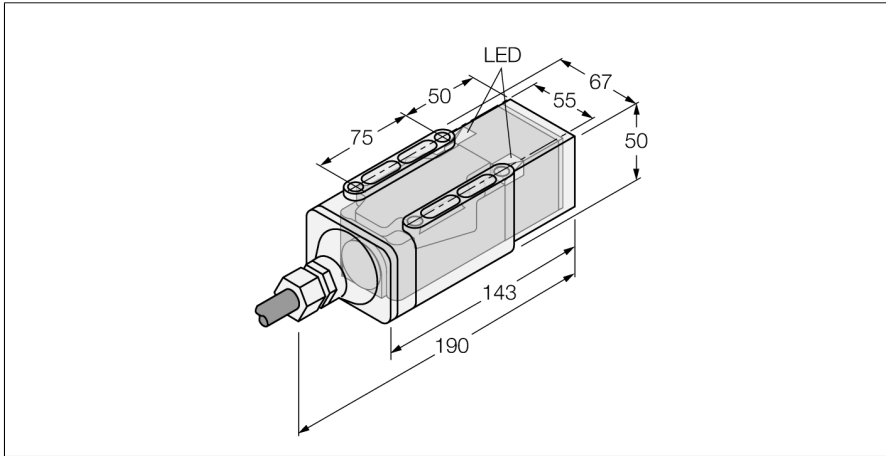
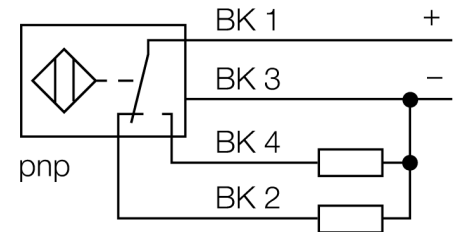


**Индуктивный датчик
Для подводного применения
NI35-CP40-VP4X2/S369-F 30M**



- прямоугольный, высота 67 мм
- устойчивость к ультрафиолетовому излучению и озону
- пластмасса, Ultem
- датчик герметизирован в корпусе
- Степень защиты IP68, 50 м водяного столба
- 4-проводн. DC, 10...65 В DC
- переключаемый, PNP-выход
- кабельное соединение

Схема подключения



Принцип действия

Индуктивные датчики обнаруживают металлические объекты без контакта и без износа. Для этого используется высокочастотное электромагнитное AC поле взаимодействующее с мишенью. Индуктивные датчики генерируют данное поле с помощью RLC цепи с ферритовой катушкой.

Тип	NI35-CP40-VP4X2/S369-F 30M
Идент. №	1569425
Special version	S369 = Ni / Bi...-CP40-.../S369-F о. Т: с XX м ÖLFLEX rugged 215C 4x0,5 sw1-sw4 in SG40/2 potted (F=Front; T=Top)
Номинальная дистанция срабатывания S_n	35 мм
Условия монтажа	Не заподлицо
Безопасное рабочее расстояние	≤ (0,81 x S _n) мм
Корректировочные коэффициенты	St37 = 1; Al = 0.3; нерж. сталь = 0.7; Ms = 0.4
повторяемость (стабильность) позиционирования	≤ 2 % полн. шкалы
Температурный дрейф	≤ ± 10 %
Гистерезис	3...15 %
Температура окружающей среды	-25...+70 °C
Рабочее напряжение	10...65 В =
Остаточная пульсация	≤ 10 % U _н
Номинальный рабочий ток (DC)	≤ 200 mA
Ток холостого хода I₀	≤ 15 mA
Остаточный ток	≤ 0.1 mA
Испытательное напряжение изоляции	≤ 0.5 kV
Защита от короткого замыкания	да
Падение напряжения при I_н	≤ 1.8 В
Защита от обрыва / обратной полярности	да/ Полный
Выходная функция	4-проводн., Дополнительный контакт, PNP
Класс защиты	☐
Частота переключения	0.15 кГц
Конструкция	Прямоугольный, CP40
Размеры	190 x 67 x 50 мм
Материал корпуса	Пластмасса, Ultem
Материал активной поверхности	пластмасса, Ultem
Электрическое подключение	Кабели
Качество кабеля	6.6 мм, Ölflex rugged 215C, TPE, 30
Поперечное сечение кабеля	4x0.5 мм ²
Вибростойкость	55 Гц (1 мм)
Ударопрочность	30 г (11 мс)
Степень защиты	IP68
укомплектованное количество	1
Индикатор рабочего напряжения	светодиод, зел.
Индикация состояния переключения	светодиод, желтый

Индуктивный датчик
Для подводного применения
NI35-CP40-VP4X2/S369-F 30M

Расстояние D	4.5 x B
Расстояние W	3 x Sn
Расстояние S	1,5 x B
Расстояние G	6 x Sn
Расстояние N	1 x B

Ширина активной области B 40 мм

