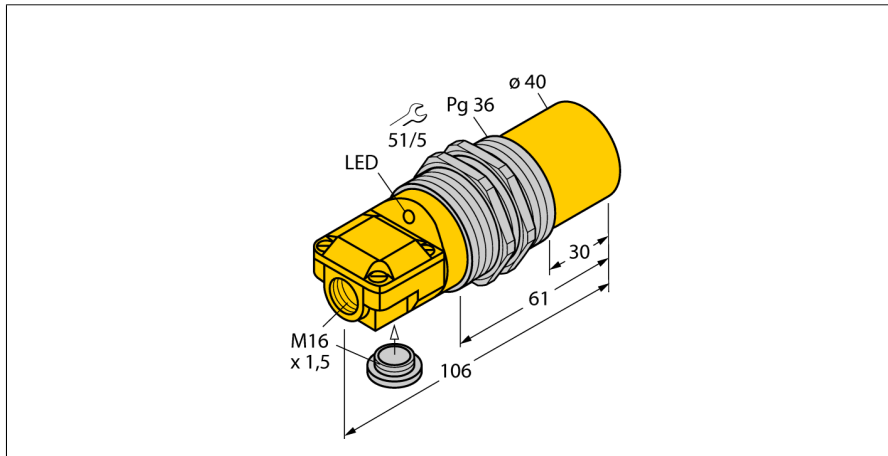
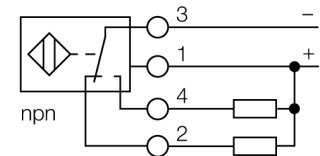


Индуктивный датчик NI40-G47SR-VN4X2



- 2 кабельных входа (аксиальный, радиальный)
- резьбовой цилиндр, Pg36
- хромированная латунь
- 4-проводн. DC, 10...65 В DC
- переключаемый, прп-выход
- клеммная коробка

Схема подключения



Принцип действия

Индуктивные датчики обнаруживают металлические объекты без контакта и без износа. Для этого используется высокочастотное электромагнитное AC поле взаимодействующее с мишенью. Индуктивные датчики генерируют данное поле с помощью RLC цепи с ферритовой катушкой.

| | |
|--|---|
| Тип | NI40-G47SR-VN4X2 |
| Идент. № | 15750 |
| Ident-No (TUSA) | M1575000 |
| Основные данные | |
| Номинальная дистанция срабатывания S_n | 40 мм |
| Условия монтажа | Не заподлицо |
| Безопасное рабочее расстояние | $\leq (0,81 \times S_n)$ мм |
| Корректировочные коэффициенты | St37 = 1; Al = 0.3; нерж. сталь = 0.7; Ms = 0.4 |
| повторяемость (стабильность) позиционирования | $\leq 2\%$ полн. шкалы |
| Температурный дрейф | $\leq \pm 10\%$ |
| Гистерезис | 3...15 % |
| Температура окружающей среды | -25...+70 °C |
| Рабочее напряжение | 10...65 В = |
| Остаточная пульсация | $\leq 10\% U_{\text{н}}$ |
| Номинальный рабочий ток (DC) | ≤ 200 mA |
| Ток холостого хода I_0 | ≤ 15 mA |
| Остаточный ток | ≤ 0.1 mA |
| Испытательное напряжение изоляции | ≤ 0.5 kВ |
| Защита от короткого замыкания | да/ Циклический |
| Падение напряжения при I_0 | ≤ 1.8 В |
| Защита от обрыва / обратной полярности | да/ Полный |
| Выходная функция | 4-проводн., Дополнительный контакт, NPN |
| Частота переключения | 0.1 кГц |
| Конструкция | Цилиндр с резьбой, G47 |
| Размеры | 106 мм |
| Материал корпуса | Металл, CuZn, Хромированный |
| Материал активной поверхности | пластмасса, PA12-GF30 |
| Макс. момент затяжки гайки | 90 Нм |
| Электрическое подключение | Клеммная коробка |
| Прижимная способность | ≤ 2.5 мм ² |
| Вибростойкость | 55 Гц (1 мм) |
| Ударопрочность | 30 г (11 мс) |
| Степень защиты | IP67 |
| Средняя наработка до отказа | 2283лет в соответствии с SN 29500-(Изд. 99) 40 °C |
| Индикатор рабочего напряжения | светодиод, зел. |
| Индикация состояния переключения | светодиод, желтый |
| В объем поставки включены: | кабельный уплотнитель, заглушка |

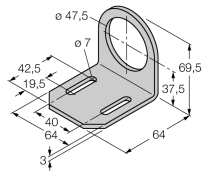
Индуктивный датчик NI40-G47SR-VN4X2

| | |
|--------------|---------|
| Расстояние D | 3 x B |
| Расстояние W | 3 x Sn |
| Расстояние T | 3 x B |
| Расстояние S | 1.5 x B |
| Расстояние G | 6 x Sn |
| Расстояние N | 40 мм |

Диаметр активной области B Ø 47 мм



**Индуктивный датчик
NI40-G47SR-VN4X2****Аксессуары**

| Наименование | Идент. № | | Чертеж с размерами |
|--------------|----------|--|---|
| MW 47 | 69452 | крепление переходника, материал: оцинкованная металлическая пластина |  |