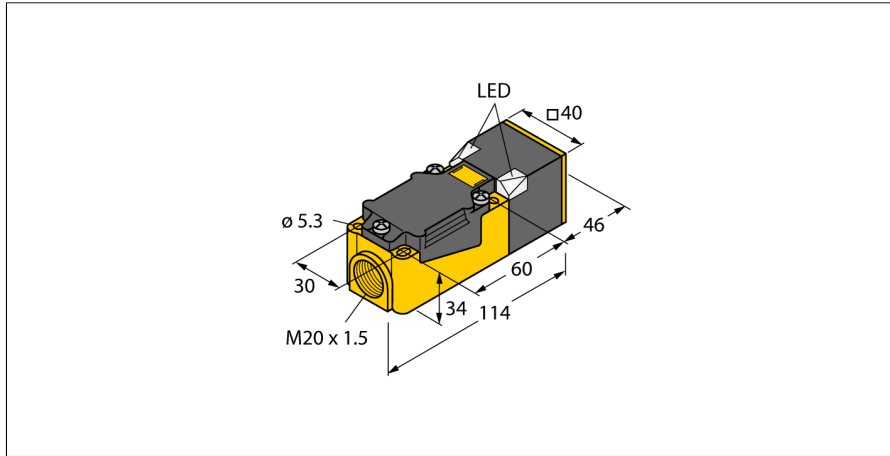
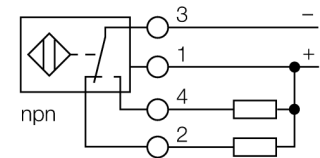


## Индуктивный датчик BI15-CP40-VN4X2



- Прямоугольный, высота 40 мм
- Изменяемая ориентация активной поверхности в 9 направлениях
- Пластик, PBT-GF30-V0
- Угловые светодиоды повышенной яркости
- Оптимальное отображение напряжения питания и состояния переключения из любого положения
- 4-проводн. DC, 10...65 В DC
- переключаемый, npn-выход
- клеммная коробка

### Схема подключения



### Принцип действия

Индуктивные датчики обнаруживают металлические объекты без контакта и без износа. Для этого используется высококачественное электромагнитное AC поле взаимодействующее с мишенью. Индуктивные датчики генерируют данное поле с помощью RLC цепи с ферритовой катушкой.

<b>Тип</b>	BI15-CP40-VN4X2
<b>Идент. №</b>	15790
<b>Номинальная дистанция срабатывания <math>S_n</math></b>	15 мм
<b>Условия монтажа</b>	Заподлицо
<b>Безопасное рабочее расстояние</b>	$\leq (0,81 \times S_n)$ мм
<b>Корректировочные коэффициенты повторяемости (стабильность) позиционирования</b>	St37 = 1; Al = 0.3; нерж. сталь = 0.7; Ms = 0.4
<b>Температурный дрейф</b>	$\leq \pm 10 \%$
<b>Гистерезис</b>	3...15 %
<b>Температура окружающей среды</b>	-25...+70 °C
<b>Рабочее напряжение</b>	10...65 В =
<b>Остаточная пульсация</b>	$\leq 10 \%$ $U_{ss}$
<b>Номинальный рабочий ток (DC)</b>	$\leq 200$ мА
<b>Ток холостого хода <math>I_0</math></b>	$\leq 15$ мА
<b>Остаточный ток</b>	$\leq 0.1$ мА
<b>Испытательное напряжение изоляции</b>	$\leq 0.5$ кВ
<b>Защита от короткого замыкания</b>	да/ Циклический
<b>Падение напряжения при <math>I_0</math></b>	$\leq 1.8$ В
<b>Защита от обрыва / обратной полярности</b>	да/ Полный
<b>Выходная функция</b>	4-проводн., Дополнительный контакт, NPN
<b>Частота переключения</b>	0.15 кГц
<b>Конструкция</b>	Прямоугольный, CP40
<b>Размеры</b>	114 x 40 x 40 мм Изменяемая ориентация активной поверхности в 9 направлениях
<b>Материал корпуса</b>	Пластмасса, PBT-GF30-V0, Черный
<b>Материал активной поверхности</b>	пластмасса, PBT-GF30-V0, желт.
<b>Электрическое подключение</b>	Клеммная коробка
<b>Прижимная способность</b>	$\leq 2.5$ мм <sup>2</sup>
<b>Вибростойкость</b>	55 Гц (1 мм)
<b>Ударопрочность</b>	30 г (11 мс)
<b>Степень защиты</b>	IP67
<b>Средняя наработка до отказа</b>	2283лет в соответствии с SN 29500-(Изд. 99) 40 °C
<b>Индикатор рабочего напряжения</b>	2 x светодиода, зел.
<b>Индикация состояния переключения</b>	2 x светодиод, желтый

## Индуктивный датчик BI15-CP40-VN4X2

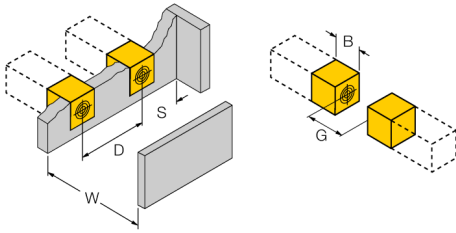
---

Расстояние D	$2 \times B$
Расстояние W	$3 \times S_n$
Расстояние S	$1 \times B$
Расстояние G	$6 \times S_n$

---

Ширина активной области B 40 мм

---



**Индуктивный датчик  
BI15-CP40-VN4X2**

**Аксессуары**

Наименование	Идент. №		Чертеж с размерами
STRM M20X1,5 BLACK	6965902	кабельный сальник M20 x 1,5	
Adjusting bar JS 025/037	69429	Монтажная направляющая для прямоугольных корпусов СК/СР40; материал: нерж.сталь 1.4301	
BSS-CP40	6901318	Кронштейн для прямоугольных приборов; материал: Полипропилен	