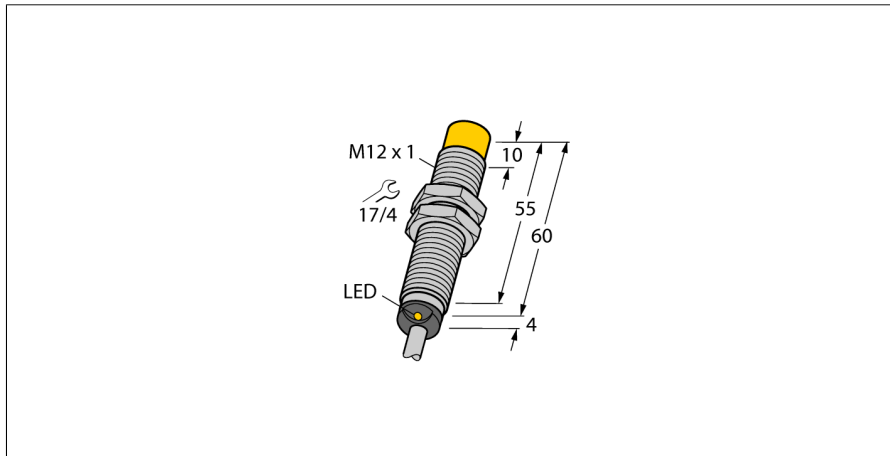


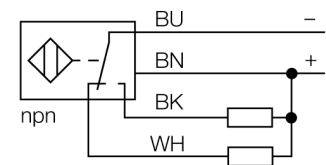
# Индуктивный датчик N18U-M12E-VN4X



- M12 × 1 резьбовой цилиндр
- Длинная версия
- Хромированная латунь
- коэффициент редукции 1 для всех металлов
- степень защиты IP68
- нечувствительность к внешним магнитным полям
- расширенный температурный диапазон
- высокая частота переключения
- 4-проводн. DC, 10...65 В DC
- переключаемый, прп-выход
- кабельное соединение

|  |  |
|--|--|
| Тип  | N18U-M12E-VN4X   |
| Идент. №   | 1580501  |
| <b>Номинальная дистанция срабатывания <math>S_n</math></b> | 8 мм   |
| Условия монтажа  | Не заподлицо   |
| Безопасное рабочее расстояние                              | $\leq (0,81 \times S_n)$ мм  |
| повторяемость (стабильность) позиционирования              | $\leq 2\%$ полн. шкалы   |
| Температурный дрейф  | $\leq \pm 10\%$<br>$\leq \pm 15\%$ , $\leq -25\text{ °C}$ v $\geq +70\text{ °C}$ |
| Гистерезис   | 3...15 %   |
| Температура окружающей среды                               | -30...+85 °C   |
| <b>Рабочее напряжение</b>                                  | 10...65 В =  |
| Остаточная пульсация                                       | $\leq 10\%$ $U_{ss}$   |
| Номинальный рабочий ток (DC)                               | $\leq 200$ мА  |
| Ток холостого хода $I_0$                                   | $\leq 15$ мА   |
| Остаточный ток   | $\leq 0,1$ мА  |
| Испытательное напряжение изоляции                          | $\leq 0,5$ кВ  |
| Защита от короткого замыкания                              | да/ Циклический  |
| Падение напряжения при $I_0$                               | $\leq 1,8$ В   |
| Защита от обрыва / обратной полярности                     | да/ Полный   |
| Выходная функция   | 4-проводн., Дополнительный контакт, NPN  |
| Класс защиты   | □  |
| Частота переключения                                       | 2 кГц  |
| <b>Конструкция</b>   | Цилиндр с резьбой, M12 × 1   |
| Размеры  | 64 мм  |
| Материал корпуса   | Металл, CuZn, Хромированный  |
| Материал активной поверхности                              | пластмасса, ПБТ  |
| Колпачок   | пластмасса, EPTR   |
| Макс. момент затяжки гайки                                 | 10 Нм  |
| Электрическое подключение                                  | Кабели   |
| Качество кабеля  | 5,2 мм, Серый, LiYY, ПВХ, 2  |
| Поперечное сечение кабеля                                  | 4x0,34 мм <sup>2</sup>   |
| Вибростойкость   | 55 Гц (1 мм)   |
| Ударопрочность   | 30 г (11 мс)   |
| Степень защиты   | IP67   |
| Средняя наработка до отказа                                | 874лет в соответствии с SN 29500-(Изд. 99) 40 °C                                 |
| <b>Индикация состояния переключения</b>                    | светодиод, желтый  |

## Схема подключения



## Принцип действия

Индуктивные датчики обнаруживают металлические объекты без контакта и без износа. Датчики *uprox*® Factor 1 обладают существенными преимуществами благодаря запатентованной ферритовой многослойной системе без сердечника. Они определяют все металлы на одинаковой дистанции срабатывания и невосприимчивы к воздействию магнитных полей.

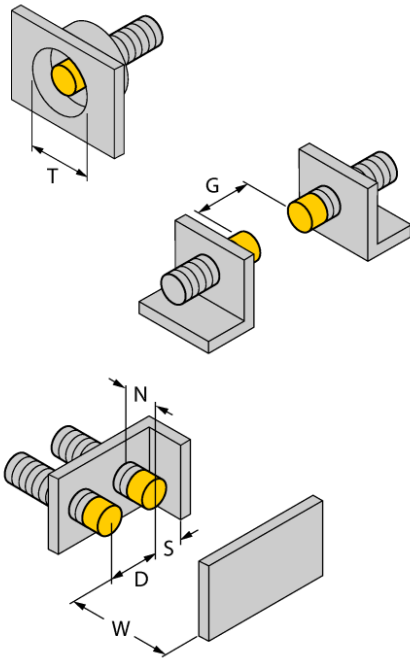
**Индуктивный датчик  
NI8U-M12E-VN4X**

---

|              |         |
|--------------|---------|
| Расстояние D | 48 мм   |
| Расстояние W | 3 x Sn  |
| Расстояние T | 4 x B   |
| Расстояние S | 1.5 x B |
| Расстояние G | 6 x Sn  |
| Расстояние N | 2 x Sn  |

---

Диаметр активной области B                    Ø 12 мм



**Индуктивный датчик  
NI8U-M12E-VN4X**

**Аксессуары**

| Наименование | Идент. № |   | Чертеж с размерами |
|--------------|----------|---|--------------------|
| BST-12B      | 6947212  | Зажим для резьбовых приборов, с жесткой фиксацией; материал: ПА6  |                    |
| QM-12        | 6945101  | Зажим-фиксатор для быстрой установки; материал: хромированная латунь, внешняя резьба M16 x 1. Прим.: Расстояние срабатывания датчиков приближения может сокращаться при использовании зажимов для быстрого монтажа. |                    |
| MW-12        | 6945003  | Кронштейн для резьбовых цилиндров; материал: Нержавеющая сталь A2 1.4301 (AISI 304)   |                    |
| BSS-12       | 6901321  | Кронштейн для гладких и резьбовых цилиндрических приборов; материал: Полипропилен   |                    |