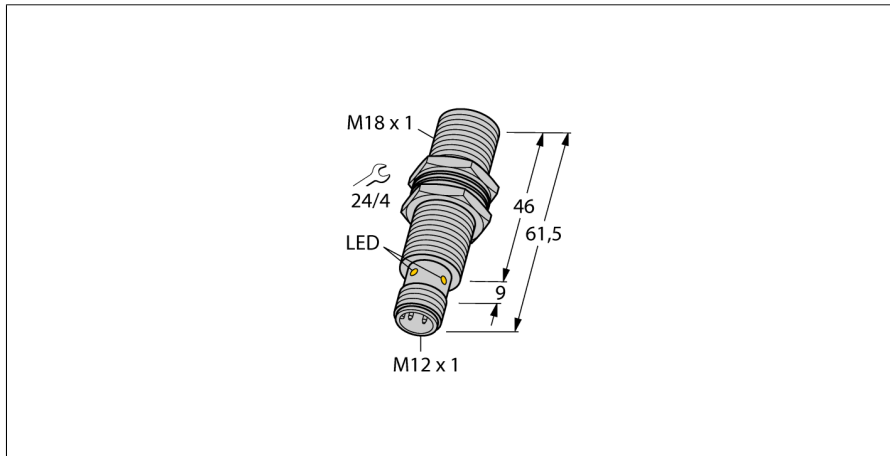


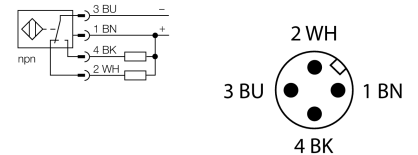
# Индуктивный датчик BI5U-MT18M-VN4X-H1141



- Цилиндр с резьбой, M18 x 1
- Латунь, покрытие PTFE
- коэффициент редукции 1 для всех металлов
- степень защиты IP68
- нечувствительность к внешним магнитным полям
- расширенный температурный диапазон
- высокая частота переключения
- 4-проводной DC, 10...65 В DC
- переключаемый, прп-выход
- разъем, M12 x 1

Тип	BI5U-MT18M-VN4X-H1141
Идент. №	1581352
<b>Номинальная дистанция срабатывания <math>S_n</math></b>	5 мм
Условия монтажа	Заподлицо
Безопасное рабочее расстояние	$\leq (0,81 \times S_n)$ мм
повторяемость (стабильность) позиционирования	$\leq 2\%$ полн. шкалы
Температурный дрейф	$\leq \pm 10\%$ $\leq \pm 15\%$ , $\leq -25\text{ °C}$ $v$ $\geq +70\text{ °C}$
Гистерезис	3...15 %
Температура окружающей среды	-30...+85 °C
<b>Рабочее напряжение</b>	10...65 В =
Остаточная пульсация	$\leq 10\%$ $U_{ss}$
Номинальный рабочий ток (DC)	$\leq 200$ мА
Ток холостого хода $I_0$	$\leq 15$ мА
Остаточный ток	$\leq 0,1$ мА
Испытательное напряжение изоляции	$\leq 0,5$ кВ
Защита от короткого замыкания	да/ Циклический
Падение напряжения при $I_0$	$\leq 1,8$ В
Защита от обрыва / обратной полярности	да/ Полный
Выходная функция	4-проводн., Дополнительный контакт, NPN
Класс защиты	□
Частота переключения	2,5 кГц
<b>Конструкция</b>	Цилиндр с резьбой, M18 x 1
Размеры	61,5 мм
Материал корпуса	Металл, CuZn, Покрытие ПТФЭ
Материал активной поверхности	пластмасса, LCP, Покрытие PTFE
Макс. момент затяжки гайки	15 Нм
Электрическое подключение	Разъемы, M12 x 1
Вибростойкость	55 Гц (1 мм)
Ударопрочность	30 г (11 мс)
Степень защиты	IP67
Средняя наработка до отказа	874лет в соответствии с SN 29500-(Изд. 99) 40 °C
<b>Индикация состояния переключения</b>	светодиод, желтый

### Схема подключения



### Принцип действия

Индуктивные датчики обнаруживают металлические объекты без контакта и без износа. Датчики *iproX*® Factor 1 обладают существенными преимуществами благодаря запатентованной ферритовой многослойной системе без сердечника. Они определяют все металлы на одинаковой дистанции срабатывания и невосприимчивы к воздействию магнитных полей.

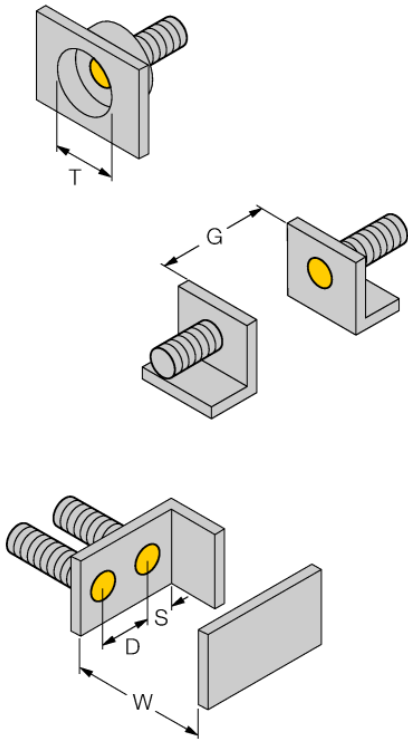
**Индуктивный датчик  
BI5U-MT18M-VN4X-H1141**

---

Расстояние D	36 мм
Расстояние W	3 x Sn
Расстояние T	3 x B
Расстояние S	1.5 x B
Расстояние G	6 x Sn

---

Диаметр активной области B                    Ø 18 мм



**Индуктивный датчик  
BI5U-MT18M-VN4X-H1141**

**Аксессуары**

Наименование	Идент. №		Чертеж с размерами
QMT-18	6945104	Зажим для быстрого монтажа со стопором; материал: латунь с покрытием PTFE, внешняя резьба M24 x 1,5. Примечание: При использовании кронштейнов для быстрого монтажа дистанция переключения датчиков приближения может снижаться.	
BST-18B	6947214	Зажим для резьбовых приборов, с жесткой фиксацией; материал: ПА6	
BSS-18	6901320	Кронштейн для гладких и резьбовых цилиндрических приборов; материал: Полипропилен	