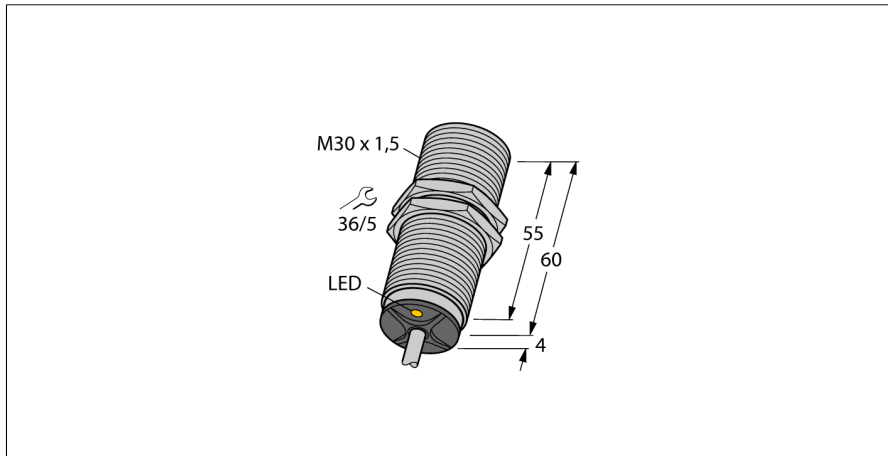


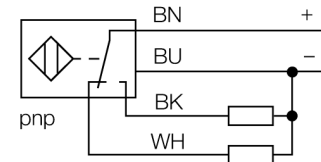
Индуктивный датчик BI10U-M30-VP4X



- Резьбовой цилиндр M30 × 1,5
- Хромированная латунь
- коэффициент редукции 1 для всех металлов
- степень защиты IP68
- нечувствительность к внешним магнитным полям
- расширенный температурный диапазон
- высокая частота переключения
- 4-проводн. DC, 10...65 В DC
- переключаемый, PNP-выход
- кабельное соединение

| | |
|--|--|
| Тип | BI10U-M30-VP4X |
| Идент. № | 1582201 |
| Номинальная дистанция срабатывания S_n | 10 мм |
| Условия монтажа | Заподлицо |
| Безопасное рабочее расстояние | $\leq (0,81 \times S_n)$ мм |
| повторяемость (стабильность) позиционирования | $\leq 2\%$ полн. шкалы |
| Температурный дрейф | $\leq \pm 10\%$ $\leq \pm 15\%$, $\leq -25\text{ °C}$ v $\geq +70\text{ °C}$ |
| Гистерезис | 3...15 % |
| Температура окружающей среды | -30...+85 °C |
| Рабочее напряжение | 10...65 В = |
| Остаточная пульсация | $\leq 10\%$ U_{ss} |
| Номинальный рабочий ток (DC) | ≤ 200 мА |
| Ток холостого хода I_0 | ≤ 15 мА |
| Остаточный ток | $\leq 0,1$ мА |
| Испытательное напряжение изоляции | $\leq 0,5$ кВ |
| Защита от короткого замыкания | да |
| Падение напряжения при I_0 | $\leq 1,8$ В |
| Защита от обрыва / обратной полярности | да/ Полный |
| Выходная функция | 4-проводн., Дополнительный контакт, PNP |
| Класс защиты | □ |
| Частота переключения | 1 кГц |
| Конструкция | Цилиндр с резьбой, M30 × 1,5 |
| Размеры | 64 мм |
| Материал корпуса | Металл, CuZn, Хромированный |
| Материал активной поверхности | пластмасса, ПБТ |
| Колпачок | пластмасса, EPTR |
| Макс. момент затяжки гайки | 75 Нм |
| Электрическое подключение | Кабели |
| Качество кабеля | 5,2 мм, Серый, LiFY, ПВХ, 2 |
| Поперечное сечение кабеля | 4x0,34 мм ² |
| Вибростойкость | 55 Гц (1 мм) |
| Ударопрочность | 30 г (11 мс) |
| Степень защиты | IP67 |
| Средняя наработка до отказа | 874лет в соответствии с SN 29500-(Изд. 99) 40 °C |
| Индикация состояния переключения | светодиод, желтый |

Схема подключения



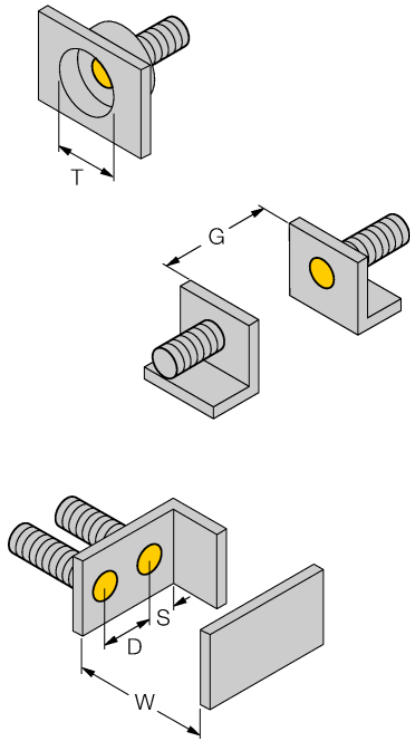
Принцип действия

Индуктивные датчики обнаруживают металлические объекты без контакта и без износа. Датчики *iproX*® Factor 1 обладают существенными преимуществами благодаря запатентованной ферритовой многокатушечной системе без сердечника. Они определяют все металлы на одинаковой дистанции срабатывания и невосприимчивы к воздействию магнитных полей.

**Индуктивный датчик
BI10U-M30-VP4X**

| | |
|--------------|-------|
| Расстояние D | 60 мм |
| Расстояние W | 27 мм |
| Расстояние T | 3 x B |
| Расстояние S | 45 мм |
| Расстояние G | 54 мм |

Диаметр активной области B Ø 30 мм



**Индуктивный датчик
BI10U-M30-VP4X**

Аксессуары

| Наименование | Идент. № | | Чертеж с размерами |
|--------------|----------|---|--------------------|
| BST-30B | 6947216 | Зажим для резьбовых приборов, с жесткой фиксацией; материал: ПА6 | |
| QM-30 | 6945103 | Зажим-фиксатор для быстрой установки; материал: хромированная латунь, внешняя резьба M36 x 1.5. Обратите внимание: Расстояние срабатывания датчиков приближения может сокращаться при использовании зажимов для быстрого монтажа. | |
| MW-30 | 6945005 | Кронштейн для резьбовых цилиндров; материал: Нержавеющая сталь A2 1.4301 (AISI 304) | |
| BSS-30 | 6901319 | Кронштейн для гладких и резьбовых цилиндрических приборов; материал: Полипропилен | |