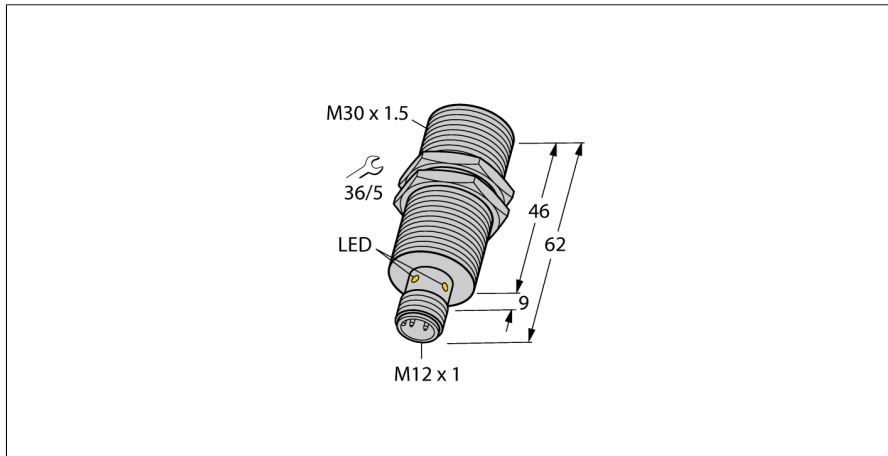


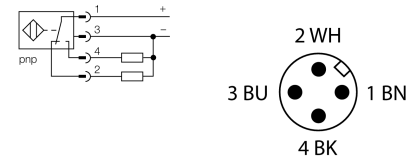
# Индуктивный датчик BI10U-M30-VP4X-H1141



- Резьбовой цилиндр M30 × 1,5
- Хромированная латунь
- коэффициент редукции 1 для всех металлов
- степень защиты IP68
- нечувствительность к внешним магнитным полям
- расширенный температурный диапазон
- высокая частота переключения
- 4-проводн. DC, 10...65 В DC
- Двухнаправленный контакт, выход rpr
- Разъем, M12 x 1

Тип	BI10U-M30-VP4X-H1141
Идент. №	1582253
<b>Номинальная дистанция срабатывания S<sub>n</sub></b>	10 мм
Условия монтажа	Заподлицо
Безопасное рабочее расстояние	≤ (0,81 × S <sub>n</sub> ) мм
повторяемость (стабильность) позиционирования	≤ 2 % полн. шкалы
Температурный дрейф	≤ ± 10 %
	≤ ± 15 %, ≤ -25 °C v ≥ +70 °C
Гистерезис	3...15 %
Температура окружающей среды	-30...+85 °C
<b>Рабочее напряжение</b>	10...65 В =
Остаточная пульсация	≤ 10 % U <sub>ss</sub>
Номинальный рабочий ток (DC)	≤ 200 мА
Ток холостого хода I <sub>0</sub>	≤ 15 мА
Остаточный ток	≤ 0.1 мА
Испытательное напряжение изоляции	≤ 0.5 кВ
Защита от короткого замыкания	да
Падение напряжения при I <sub>0</sub>	≤ 1.8 В
Защита от обрыва / обратной полярности	да/ Полный
Выходная функция	4-проводн., Дополнительный контакт, PNP
Класс защиты	□
Частота переключения	1 кГц
<b>Конструкция</b>	Цилиндр с резьбой, M30 × 1,5
Размеры	62 мм
Материал корпуса	Металл, CuZn, Хромированный
Материал активной поверхности	пластмасса, ПБТ
Макс. момент затяжки гайки	75 Нм
Электрическое подключение	Разъемы, M12 × 1
Вибростойкость	55 Гц (1 мм)
Ударопрочность	30 г (11 мс)
Степень защиты	IP67
Средняя наработка до отказа	874лет в соответствии с SN 29500-(Изд. 99) 40 °C
укомплектованное количество	1
<b>Индикация состояния переключения</b>	светодиод, желтый

### Схема подключения



### Принцип действия

Индуктивные датчики обнаруживают металлические объекты без контакта и без износа. Датчики *uprox*® Factor 1 обладают существенными преимуществами благодаря запатентованной ферритовой многослойной системе без сердечника. Они определяют все металлы на одинаковой дистанции срабатывания и невосприимчивы к воздействию магнитных полей.

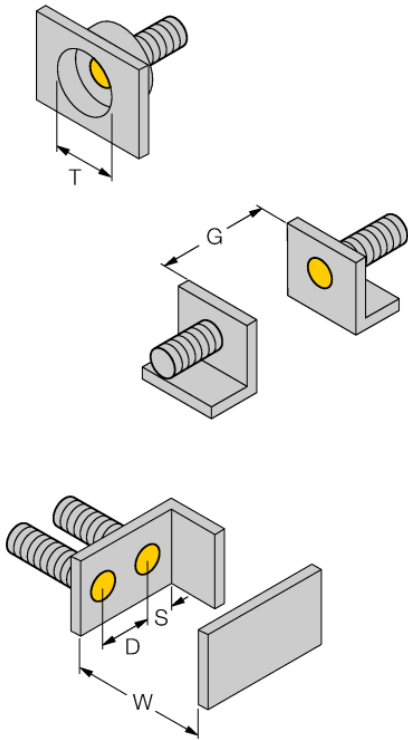
**Индуктивный датчик  
BI10U-M30-VP4X-H1141**

---

Расстояние D	2 x B
Расстояние W	3 x Sn
Расстояние T	3 x B
Расстояние S	1.5 x B
Расстояние G	6 x Sn

---

Диаметр активной области B                    Ø 30 мм



**Индуктивный датчик  
VI10U-M30-VP4X-H1141**

**Аксессуары**

Наименование	Идент. №		Чертеж с размерами
BST-30B	6947216	Зажим для резьбовых приборов, с жесткой фиксацией; материал: ПА6	
QM-30	6945103	Зажим-фиксатор для быстрой установки; материал: хромированная латунь, внешняя резьба M36 x 1.5. Обратите внимание: Расстояние срабатывания датчиков приближения может сокращаться при использовании зажимов для быстрого монтажа.	
MW-30	6945005	Кронштейн для резьбовых цилиндров; материал: Нержавеющая сталь A2 1.4301 (AISI 304)	
BSS-30	6901319	Кронштейн для гладких и резьбовых цилиндрических приборов; материал: Полипропилен	