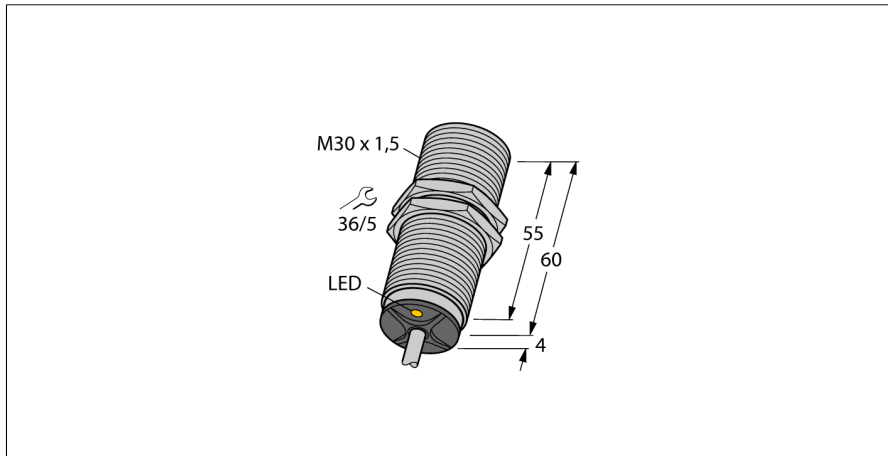


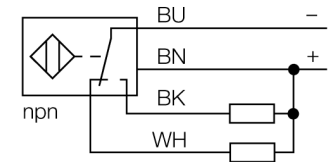
Индуктивный датчик BI10U-M30-VN4X



- Резьбовой цилиндр M30 × 1,5
- Хромированная латунь
- коэффициент редукции 1 для всех металлов
- степень защиты IP68
- нечувствительность к внешним магнитным полям
- расширенный температурный диапазон
- высокая частота переключения
- 4-проводн. DC, 10...65 В DC
- переключаемый, прп-выход
- кабельное соединение

Тип	BI10U-M30-VN4X
Идент. №	1582303
Номинальная дистанция срабатывания S_n	10 мм
Условия монтажа	Заподлицо
Безопасное рабочее расстояние	≤ (0,81 × S _n) мм
повторяемость (стабильность) позиционирования	≤ 2 % полн. шкалы
Температурный дрейф	≤ ± 10 %
	≤ ± 15 %, ≤ -25 °C v ≥ +70 °C
Гистерезис	3...15 %
Температура окружающей среды	-30...+85 °C
Рабочее напряжение	10...65 В =
Остаточная пульсация	≤ 10 % U _{ss}
Номинальный рабочий ток (DC)	≤ 200 мА
Ток холостого хода I ₀	≤ 15 мА
Остаточный ток	≤ 0.1 мА
Испытательное напряжение изоляции	≤ 0.5 кВ
Защита от короткого замыкания	да/ Циклический
Падение напряжения при I ₀	≤ 1.8 В
Защита от обрыва / обратной полярности	да/ Полный
Выходная функция	4-проводн., Дополнительный контакт, NPN
Класс защиты	□
Частота переключения	1 кГц
Конструкция	Цилиндр с резьбой, M30 × 1,5
Размеры	64 мм
Материал корпуса	Металл, CuZn, Хромированный
Материал активной поверхности	пластмасса, ПБТ
Колпачок	пластмасса, EPTR
Макс. момент затяжки гайки	75 Нм
Электрическое подключение	Кабели
Качество кабеля	5.2 мм, Серый, LiFY, ПВХ, 2
Поперечное сечение кабеля	4x0.34 мм ²
Вибростойкость	55 Гц (1 мм)
Ударопрочность	30 г (11 мс)
Степень защиты	IP67
Средняя наработка до отказа	874лет в соответствии с SN 29500-(Изд. 99) 40 °C
Индикация состояния переключения	светодиод, желтый

Схема подключения



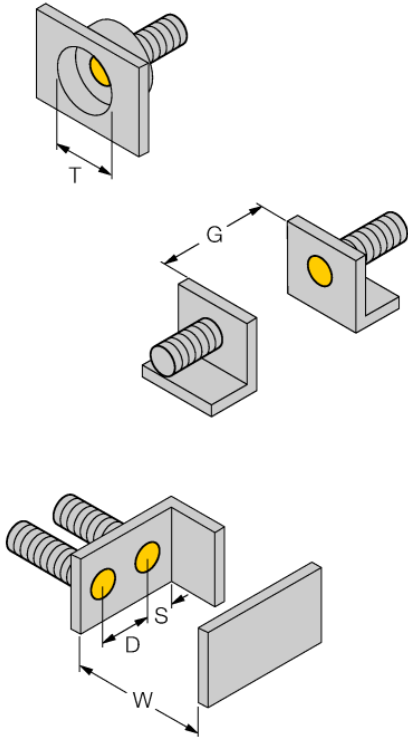
Принцип действия

Индуктивные датчики обнаруживают металлические объекты без контакта и без износа. Датчики *iproX*® Factor 1 обладают существенными преимуществами благодаря запатентованной ферритовой многокатушечной системе без сердечника. Они определяют все металлы на одинаковой дистанции срабатывания и невосприимчивы к воздействию магнитных полей.

**Индуктивный датчик
BI10U-M30-VN4X**

Расстояние D	60 мм
Расстояние W	27 мм
Расстояние T	3 x B
Расстояние S	45 мм
Расстояние G	54 мм

Диаметр активной области B Ø 30 мм



**Индуктивный датчик
BI10U-M30-VN4X**

Аксессуары

Наименование	Идент. №		Чертеж с размерами
BST-30B	6947216	Зажим для резьбовых приборов, с жесткой фиксацией; материал: ПА6	
QM-30	6945103	Зажим-фиксатор для быстрой установки; материал: хромированная латунь, внешняя резьба M36 x 1.5. Обратите внимание: Расстояние срабатывания датчиков приближения может сокращаться при использовании зажимов для быстрого монтажа.	
MW-30	6945005	Кронштейн для резьбовых цилиндров; материал: Нержавеющая сталь A2 1.4301 (AISI 304)	
BSS-30	6901319	Кронштейн для гладких и резьбовых цилиндрических приборов; материал: Полипропилен	