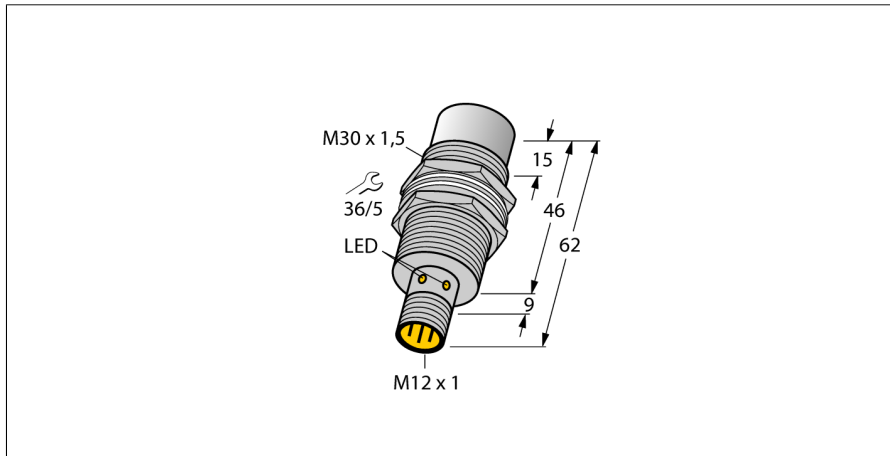


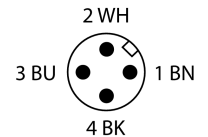
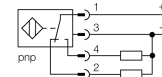
Индуктивный датчик NI20U-MT30-VP4X-H1141



- Цилиндр с резьбой, M30 x 1,5
- Латунь, покрытие PTFE
- коэффициент редукции 1 для всех металлов
- степень защиты IP68
- нечувствительность к внешним магнитным полям
- расширенный температурный диапазон
- высокая частота переключения
- 4-проводн. DC, 10...65 В DC
- Двухнаправленный контакт, выход rpr
- Разъем, M12 x 1

Тип	NI20U-MT30-VP4X-H1141
Идент. №	1582458
Ident-No (TUSA)	M1582458

Схема подключения



Основные данные

Номинальная дистанция срабатывания S_n	20 мм
Условия монтажа	Не заподлицо
Безопасное рабочее расстояние	≤ (0,81 x S _n) мм
повторяемость (стабильность) позиционирования	≤ 2 % полн. шкалы
Температурный дрейф	≤ ± 10 %
	≤ ± 15 %, ≤ -25 °C v ≥ +70 °C
Гистерезис	3... 15 %
Температура окружающей среды	-30...+85 °C
Рабочее напряжение	10...65 В =
Остаточная пульсация	≤ 10 % U _н
Номинальный рабочий ток (DC)	≤ 200 мА
Ток холостого хода I ₀	≤ 15 мА
Остаточный ток	≤ 0.1 мА
Испытательное напряжение изоляции	≤ 0.5 кВ
Защита от короткого замыкания	да
Падение напряжения при I _н	≤ 1.8 В
Защита от обрыва / обратной полярности	да/ Полный
Выходная функция	4-проводн., Дополнительный контакт, PNP
Класс защиты	□
Частота переключения	1 кГц
Конструкция	Цилиндр с резьбой, M30 × 1,5
Размеры	62 мм
Материал корпуса	Металл, CuZn, Покрытие ПТФЭ
Материал активной поверхности	пластмасса, ПБТ, Покрытие PTFE
Макс. момент затяжки гайки	75 Нм
Электрическое подключение	Разъемы, M12 × 1
Вибростойкость	55 Гц (1 мм)
Ударопрочность	30 г (11 мс)
Степень защиты	IP67
Средняя наработка до отказа	874лет в соответствии с SN 29500-(Изд. 99) 40 °C

Принцип действия

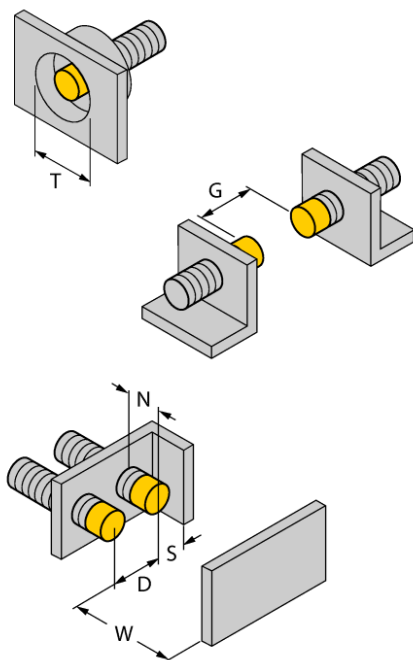
Индуктивные датчики обнаруживают металлические объекты без контакта и без износа. Датчики iprox® Factor 1 обладают существенными преимуществами благодаря запатентованной ферритовой многокатушечной системе без сердечника. Они определяют все металлы на одинаковой дистанции срабатывания и невосприимчивы к воздействию магнитных полей.

Индикация состояния переключения	светодиод, желтый
---	-------------------

**Индуктивный датчик
NI20U-MT30-VP4X-H1141**

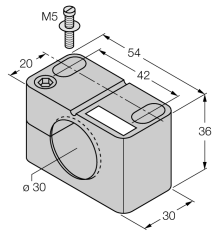
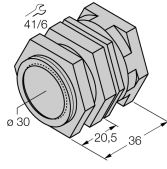
Расстояние D	3 x B
Расстояние W	3 x Sn
Расстояние T	3 x B
Расстояние S	1.5 x B
Расстояние G	6 x Sn
Расстояние N	2 x Sn

Диаметр активной области B	Ø 30 мм
----------------------------	---------



**Индуктивный датчик
NI20U-MT30-VP4X-H1141**

Аксессуары

Наименование	Идент. №		Чертеж с размерами
BST-30B	6947216	Зажим для резьбовых приборов, с жесткой фиксацией; материал: ПА6	
QMT-30	6945105	Зажим для быстрого монтажа со стопором; материал: латунь с покрытием PTFE, внешняя резьба M36 x 1,5. Примечание: При использовании кронштейнов для быстрого монтажа дистанция переключения датчиков приближения может снижаться.	
BSS-30	6901319	Кронштейн для гладких и резьбовых цилиндрических приборов; материал: Полипропилен	