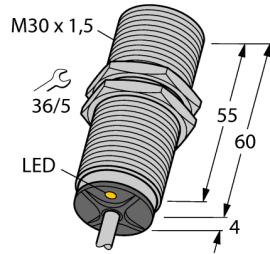


Индуктивный датчик для использования в бортовой сети автомобилей BI15-EM30-AP45XLD



- Сертификат типа E1 федеральных органов Германии разрешает применение в моторизованных транспортных средствах
- M30 × 1,5 резьбовой цилиндр
- Нерж. сталь, 1.4301
- Для автомобильных бортовых сетей, 12 В и 24 В
- Улучшенная помехозащищенность 100 В/м испускаем. согл. ISO 11452-4 и 100 мА ВСI согл. ISO 11452-2
- Защита от нагрузок в соответствии с DIN 7637-2 (SAE J 113-11)
- Расширенный температурный диапазон
- Высокая степень защиты IP68/IP69K
- Защита от соли и быстрых перепадов температуры
- Лазерная маркировка датчика
- DC 3-wire, 8.4...65 VDC
- NO contact, PNP output
- Cable connection

Тип	BI15-EM30-AP45XLD
Идент. №	1584021
Ident-No (TUSA)	T1584021

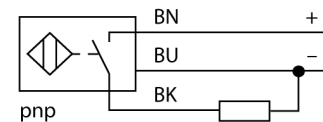
Основные данные

Номинальная дистанция срабатывания S_n	15 мм
Условия монтажа	Заподлицо
Безопасное рабочее расстояние	$\leq (0,81 \times S_n)$ мм
Корректировочные коэффициенты повторяемости (стабильность) позиционирования	St37 = 1; Al = 0.3; нерж. сталь = 0.7; Ms = 0.4
Температурный дрейф	$\leq \pm 10 \%$ $\leq \pm 15 \%, \leq -25 \text{ °C} \vee \geq +70 \text{ °C}$
Гистерезис	3... 15 %
Температура окружающей среды	-40...+85 °C
Изменения температуры (EN60068-2-14)	-40... +85 °C; 20 циклов

Рабочее напряжение	8.4...65 В =
Остаточная пульсация	$\leq 10 \%$ U_n
Номинальный рабочий ток (DC)	≤ 200 мА
Ток холостого хода I_0	≤ 15 мА
Остаточный ток	≤ 0.1 мА
Испытательное напряжение изоляции	≤ 0.5 кВ
Защита от короткого замыкания	да/ Циклический
Падение напряжения при I_n	≤ 1.8 В
Защита от обрыва / обратной полярности	да/ Полный
Выходная функция	3-проводная, NO контакт, PNP
Защита нагрузки-разгрузки (DIN ISO 7637-2)	Степень жесткости IV / Уровень 4
Частота переключения	0.5 кГц

Конструкция	Цилиндр с резьбой, M30 × 1,5
Размеры	64 мм
Материал корпуса	Нержавеющая сталь, V2A (1.4301)
Материал активной поверхности	пластмасса, PA12-GF30
Колпачок	пластмасса, EPTR
Макс. момент затяжки гайки	75 Нм
Электрическое подключение	Кабели
Качество кабеля	5.2 мм, Lif32Y32Y, TPE, 2
Поперечное сечение кабеля	3x0.5 мм ²
Вибростойкость	55 Гц (1 мм)
Виброустойчивость (EN 60068-2-6)	20 г; 10...3000 Гц; 50 циклов; 3 оси
Ударопрочность	30 г (11 мс)
Ударопрочность (EN 60068-2-27)	150 г (6 мс) ½ синусоиды; 3 x кажд.; 3 оси
Прочность к продолжительному воздействию ударов (EN 60068-2-29)	100 г (11 мс) ½ синусоиды; 3 x кажд.; 3 оси
Испытание в солевом тумане (EN 60068-2-52)	степень жесткости 5 (4 тестовых цикла)
Степень защиты	IP68 / IP69K
Средняя наработка до отказа	2283лет в соответствии с SN 29500-(Изд. 99) 40 °C
укомплектованное количество	1

Схема подключения



Принцип действия

Наши датчики для автомобильной промышленности гарантируют максимум надежности даже в экстремальных условиях окружающей среды. Будучи полностью защищенными и жесткими эти датчики не только соответствуют, но и превосходят требования степени защиты IP68 и IP69.

Если они используются в автомобильном секторе, наприм., автомобилях, дорожных конструкциях или в сельскохозяйственных машинах, эта серия датчиков убеждает своими высокими вибро- и ударостойкостью, также как и стойкостью к воздействию температуры.

12 V Bordnet						
Impulse	1	2	3a	3b	4	5
Severity level	IV	IV	IV	IV	IV	IV
Failure criterion	C	C	A	A	C	C

24 V Bordnet						
Impulse	1	2	3a	3b	4	5
Severity level	III	IV	IV	IV	III	IV
Failure criterion	C	C	A	A	A	C

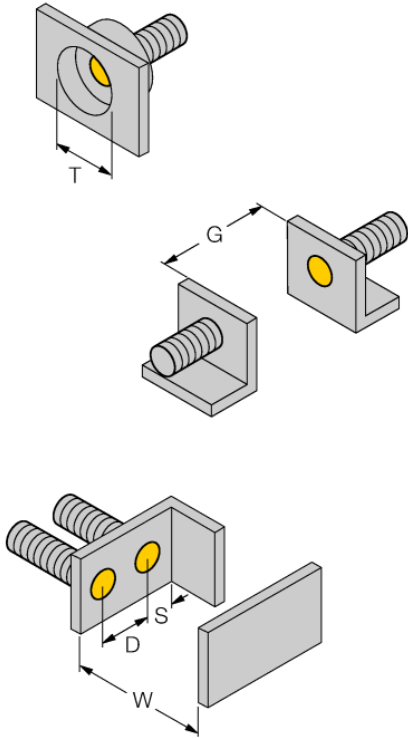
**Индуктивный датчик
для использования в бортовой сети автомобилей
BI15-EM30-AP45XLD**

Индикация состояния переключения

светодиод, желтый

**Индуктивный датчик
для использования в бортовой сети автомобилей
BI15-EM30-AP45XLD**

Расстояние D	2 x B
Расстояние W	3 x Sn
Расстояние T	3 x B
Расстояние S	1.5 x B
Расстояние G	6 x Sn
Диаметр активной области B	Ø 30 мм



**Индуктивный датчик
для использования в бортовой сети автомобилей
BI15-EM30-AP45XLD**

Аксессуары

Наименование	Идент. №		Чертеж с размерами
MW-30	6945005	Кронштейн для резьбовых цилиндров; материал: Нержавеющая сталь A2 1.4301 (AISI 304)	
BSS-30	6901319	Кронштейн для гладких и резьбовых цилиндрических приборов; материал: Полипропилен	