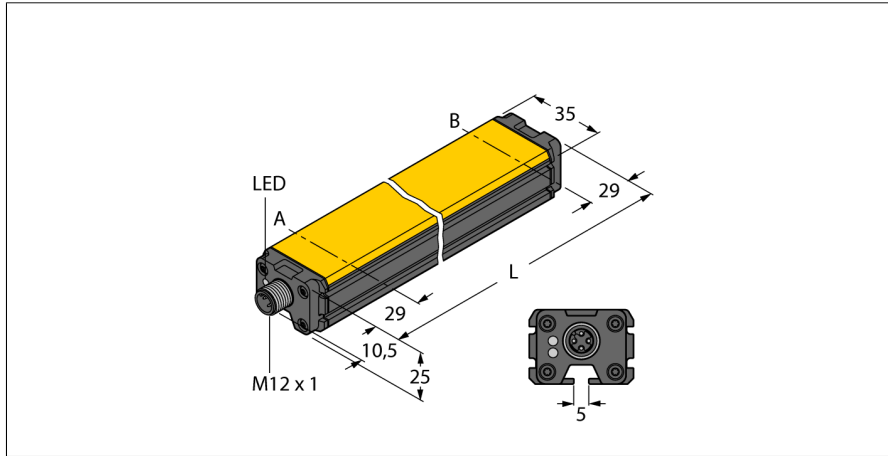


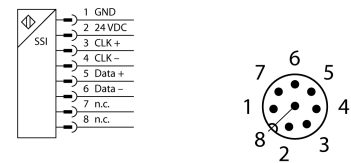
## Индуктивный датчик линейного перемещения LI500P0-Q25LM0-HESG25X3-H1181



- Кубическая форма, алюминий / пластик
- Возможность многостороннего монтажа
- Диапазон измерения отображается с помощью светодиода
- Нечувствительность к электромагнитным помехам
- Значительно уменьшенные слепые зоны
- Разрешение 0.001 мм
- 15...30 В =
- Вилка, M12 x 1, 8-конт.
- SSI выход
- Код Грея, 25 бит, синх.
- SSI тактовая частота: 62.5 кГц... 1 МГц

Тип	LI500P0-Q25LM0-HESG25X3-H1181
Идент. №	1590205
<b>Принцип измерения</b>	Индуктивный
Диапазон измерения	500 мм
Разрешение	0,001 мм
Номинальное расстояние	1.5 мм
Теневая	29 мм
Теневая	29 мм
Повторяемость	≤ 18 μм
Отклонение от линейности	≤ 0.05 % всей шкалы
Температурный дрейф	≤ ± 0.0001 %/K
Гистерезис	не применяется
Температура окружающей среды	-25...+70 °C
<b>Рабочее напряжение</b>	15...30 В =
Остаточная пульсация	≤ 10 % U <sub>н</sub>
Испытательное напряжение изоляции	≤ 0.5 кВ
Защита от короткого замыкания	да
Защита от обрыва / обратной полярности	да/ да (напряжение питания)
Выходная функция	8-контакт., SSI, 25 Bit, Серый, синхронный
Область данных	Бит 0 ... Бит 19
Диагностические биты	Бит 21: Позиционирующий элемент покинул измерительный диапазон и находится вне зоны детектирования. Бит 22: Позиционирующий элемент в диапазоне измерения, низкое качество сигнала (например дистанция слишком велика) Бит 23: Позиционирующий элемент вне диапазона измерения Бит 24: активирована синхронная работа
скорость выборки	5000 Гц Частота опроса датчика зависит от времени цикла SSI главного устройства. Частота опроса 1... 5 КГц в синхронизированном рабочем режиме
Потребление тока	< 50 мА
<b>Конструкция</b>	Профиль, Q25L
Размеры	558 x 35 x 25 мм
Материал корпуса	Алюминий/пластик, PA6-GF30, Анодированный
Материал активной поверхности	пластмасса, PA6-GF30
Электрическое подключение	Разъемы, M12 x 1
Вибростойкость	55 Гц (1 мм)
Ударопрочность	30 г (11 мс)
Степень защиты	IP67
Средняя наработка до отказа	138лет
укомплектованное количество	1

### Схема подключения



### Принцип действия

Принцип действия датчиков линейного положения основан на связи колебательных контуров позиционирующего элемента и датчика, при этом выходной сигнал пропорционален положению позиционирующего элемента. Эти прочные датчики не изнашиваются и не требуют обслуживания благодаря бесконтактному принципу действия. Их достоинствами являются превосходные повторяемость, разрешение и линейность в широком диапазоне температур. Инновационная технология защищает от воздействия электромагнитных полей постоянного и переменного тока.

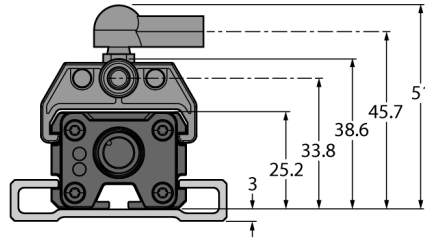
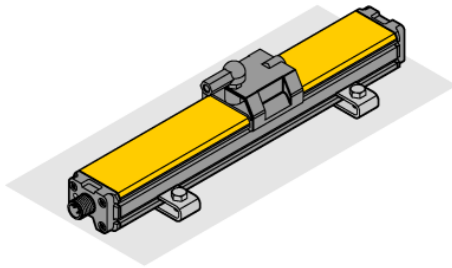
## Индуктивный датчик линейного перемещения LI500P0-Q25LM0-HESG25X3-H1181

---

Индикатор рабочего напряжения	светодиод,зел.
Индикатор диапазона измерений	Мультифункциональный светодиод, зеленый, желтый, желтый мигающий

## Индуктивный датчик линейного перемещения LI500P0-Q25LM0-HESG25X3-H1181

### Инструкция по монтажу/Описание



Множество монтажных аксессуаров обеспечивает гибкость установки. Благодаря принципу измерения, который основан на коммутации колебательно-го контура, датчик имеет иммунитет к намагниченным металлическим частям и другим помехам.

#### Светодиод для индикации статуса:

##### Зеленый:

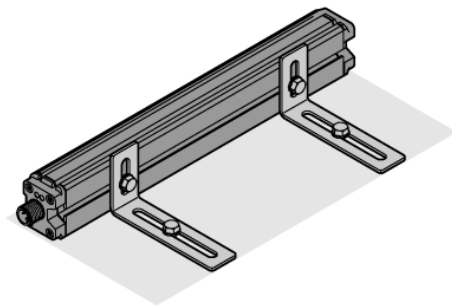
Датчик подключен правильно, асинхронный режим

##### Зеленый мигающий:

Датчик подключен правильно, синхронный режим

##### Зеленый быстро мигающий:

Датчик подключен правильно, но не получает CLK импульсов от SSI мастера.



#### Светодиоды отображают измерительный диапазон

##### Зеленый:

Позиционирующий элемент в диапазоне

##### Желтый:

Позиционирующий магнит в диапазоне, низкий уровень сигнала (например дистанция слишком велика), см. статусный бит 22

##### Желтый мигающий:

Позиционирующий элемент вне диапазона, см. статусный бит 23

##### Светодиод выключен:

Позиционирующий элемент вне программируемого диапазона (только для обучаемых моделей)

Примечание: Контакт 8 должен оставаться без напряжения

# Индуктивный датчик линейного перемещения LI500P0-Q25LM0-HESG25X3-H1181

## Аксессуары

Наименование	Идент. №		Чертеж с размерами
P1-LI-Q25L	6901041	Направляемый позиционирующий элемент для Li-Q25L, встроен в направляющие датчика.	
P2-LI-Q25L	6901042	Плавающий позиционирующий элемент для Li-Q25L; номинальная дистанция до датчика 1,5 мм; спаривание с датчиком на дистанции до 5 мм или допустимый зазор до 4 мм.	
P3-LI-Q25L	6901044	Плавающий позиционирующий элемент для Li-Q25L; Для работы под углом 90°; Номинальная дистанция до датчика 1,5 мм; Спаривание с датчиком на дистанции до 5 мм; Допустимый зазор до 4 мм.	
P6-LI-Q25L	6901069	Плавающий позиционирующий элемент для Li-Q25L; Номинальная дистанция до датчика 1,5 мм; Спаривание с датчиком на дистанции до 5 мм; Допустимый зазор до 4 мм.	
P7-LI-Q25L	6901087	Направленный позиционный элемент для Li-Q25L без шарового сочленения	

# Индуктивный датчик линейного перемещения LI500P0-Q25LM0-HESG25X3-H1181

## Аксессуары

Наименование	Идент. №		Чертеж с размерами
M1-Q25L	6901045	Монтажный башмак для датчиков линейного перемещения Q25L; материал: алюминий; 2 шт. на упаковку	
M2-Q25L	6901046	Монтажный башмак для датчиков линейного перемещения Q25L; материал: алюминий; 2 шт. на упаковку	
M4-Q25L	6901048	Монтажная клипса для датчиков линейного перемещения Q25L; материал: нерж. сталь; 2 шт. на упаковку	
MN-M4-Q25	6901025	Скользящий блок с резьбой M4 для профиля с обратной стороны Q25L; материал: оцинкованная сталь; 10 шт. в пакете	
AB-M5	6901057	Шарнир для позиционирующего элемента датчика Li-Q25L	

**Индуктивный датчик линейного перемещения  
LI500P0-Q25LM0-HESG25X3-H1181**

**Аксессуары**

Наименование	Идент. №		Чертеж с размерами
ABVA-M5	6901058	Осевое соединение для позиционирующего элемента, нерж. сталь	
RBVA-M5	6901059	Угловое соединение для позиционирующего элемента, нерж. сталь	