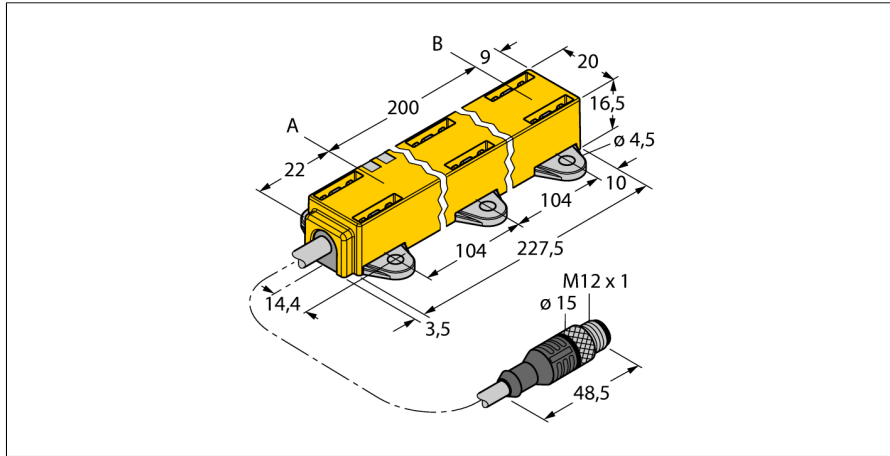


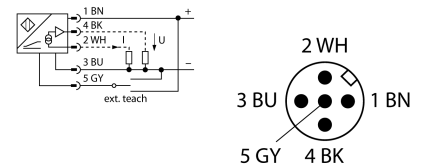
Индуктивный датчик линейного перемещения LI200P1-Q17LM1-LIU5X2-0.3-RS5



- Прямоугольный, пластмасса
- Множество вариантов монтажа
- Позиционирующий элемент P1-Li-QR14/Q17L, монтажные скобы M1.1-Q17L и M1.2-Q17L в комплекте
- Светодиоды отображают измерительный диапазон
- Иммунитет к электромагнитным помехам
- Уменьшенные слепые зоны
- Разрешение, 12 бит
- 4-проводн., 15...30 В =
- Аналоговый выход
- Программируемый измерительный диапазон
- 0...10 В и 4...20 мА
- Кабель с разъемом "папа" M12 x 1

Тип	LI200P1-Q17LM1-LIU5X2-0.3-RS5
Идент. №	1590728
Принцип измерения	Индуктивный
Диапазон измерения	200 мм
Разрешение	0,049 мм/12бит
Номинальное расстояние	1.5 мм
Теневая	22 мм
Теневая	9 мм
повторяемость (стабильность) позиционирования	≤ 0.03 % полн. шкалы
Отклонение от линейности	≤ 0.5 % всей шкалы
Температурный дрейф	≤ ± 0.01 %/K
Гистерезис	не применяется
Температура окружающей среды	-25...+70 °C

Схема подключения



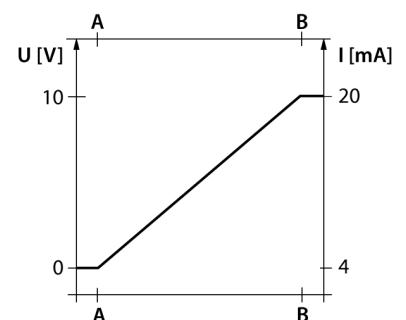
Рабочее напряжение	15...30 В =
Остаточная пульсация	≤ 10 % U _н
Испытательное напряжение изоляции	≤ 0.5 кВ
Защита от короткого замыкания	да
Защита от обрыва / обратной полярности	да/ да (напряжение питания)
Выходная функция	5-контакт., Аналоговый выход
выход по напряжению	0...10В
Токовый выход	4...20 мА
Сопrotивление нагрузки вольтового выхода	≥ 4.7 кΩ
Сопrotивление нагрузки токового выхода	≤ 0.4 кΩм
скорость выборки	700 Гц
Потребление тока	< 50 мА

Принцип действия

Принцип действия датчиков линейного положения основан на связи колебательных контуров позиционирующего элемента и датчика, при этом выходной сигнал пропорционален положению позиционирующего элемента. Эти прочные датчики не изнашиваются и не требуют обслуживания благодаря бесконтактному принципу действия. Их достоинствами являются превосходные повторяемость, разрешение и линейность в широком диапазоне температур. Инновационная технология защищает от воздействия электромагнитных полей постоянного и переменного тока.

Конструкция	Профиль, Q17L
Размеры	231 x 20 x 16.5 мм
Материал корпуса	Пластмасса, PC-GF10
Электрическое подключение	Кабель с разъемом, M12 x 1
Качество кабеля	5.2 мм, Lif9Y-11Y, ПУР, 0.3 огнезащищенный в соответствии с VDE 0472, часть 804B
Поперечное сечение кабеля	5x0.34 мм ²
Вибростойкость	55 Гц (1 мм)
Ударопрочность	30 г (11 мс)
Степень защиты	IP67
Средняя наработка до отказа	138лет в соответствии с SN 29500-(Изд. 99) 40 °C
укомплектованное количество	1

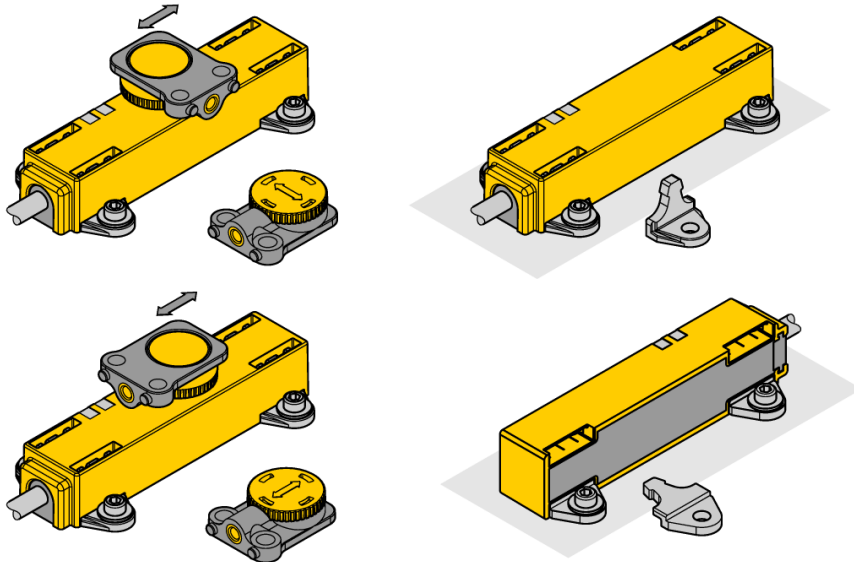
Характеристическая кривая



Индикатор рабочего напряжения	светодиод, зел.
Индикатор диапазона измерений	Мультифункциональный светодиод, зел.
В объеме поставки включены:	позиционирующий элемент P1-Li-QR14/Q17L, M1.1-Q17L, M1.2-Q17L

Индуктивный датчик линейного перемещения LI200P1-Q17LM1-LIU5X2-0.3-RS5

Инструкция по монтажу/Описание



Множество монтажных аксессуаров обеспечивает гибкость установки.

Позиционирующий элемент можно установить под углом 90°. Это обеспечивает гибкость при монтаже. Датчик линейного перемещения также может быть смонтирован под углом 90° с помощью 2-х винтовых соединителей. Благодаря принципу измерения, который основан на коммутации колебательного контура, датчик имеет иммунитет к намагниченным металлическим частям и другим помехам.

Светодиод отображает статус:

Зеленый:

Корректное питание датчика

Светодиоды отображают измерительный диапазон

Зеленый:

Позиционирующий элемент в диапазоне измерения

Зеленый мигающий:

Позиционирующий элемент в диапазоне измерения, низкий уровень сигнала (например, дистанция слишком велика)

Светодиод не горит:

Позиционирующий элемент вне диапазона чувствительности

Обучение

Начало и конец диапазона измерения настраиваются нажатием кнопки на обучающем адаптере. Кроме этого есть возможность инверсии выходного сигнала.

Соедините конт. 5 и 1 на 10 с (UB) = заводские настройки

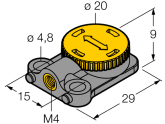
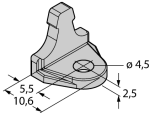
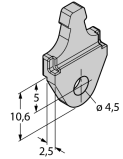
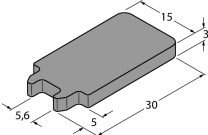
Соедините конт. 5 и 3 на 10 с (UB) = инвертированные заводские настройки

Соедините конт. 5 и 3 на 2 с (UB) = установка стартового значения диапазона измерения

Соедините конт. 5 и 1 на 2 с (UB) = установка конечного значения диапазона измерения

Индуктивный датчик линейного перемещения LI200P1-Q17LM1-LIU5X2-0.3-RS5

Аксессуары

Наименование	Идент. №		Чертеж с размерами
P1-LI-QR14/Q17L	1590724	Плавающий позиционирующий элемент; возможность поперечного и продольного монтажа; номинальная дистанция до датчика 1,5 мм; спаривание с датчиком на дистанции до 3 мм или допустимый зазор до 3 мм.	
M1.1-Q17L	1590749	Монтажный башмак для датчиков линейного перемещения Q17L; материал: алюминий; 3 шт. на упаковку	
M1.2-Q17L	1590750	Монтажный башмак для датчиков линейного перемещения Q17L; материал: алюминий; 3 шт. на упаковку	
RMT-Q17L	1590755	Съемник для монтажных элементов датчика линейного положения Q17L	
TX1-Q20L60	6967114	Обучающий адаптер для индуктивных датчиков линейного положения, угла поворота, ультразвуковых и емкостных датчиков	