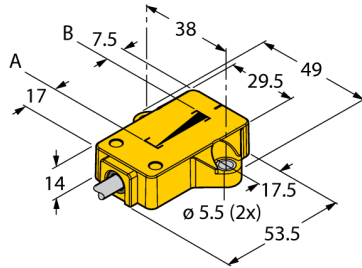


Индуктивный датчик линейного перемещения LI25P1-QR14-LU4X2/S97



- Прямоугольный, пластмасса
- Множество вариантов монтажа
- P1-Ri-QR14/Q17L в комплекте
- Светодиоды отображают измерительный диапазон
- Иммунитет к электромагнитным помехам
- Уменьшенные слепые зоны
- Разрешение, 12 бит
- 4-проводн., 8...30 В =
- Аналоговый выход
- 0.5...4.5 В
- Кабельное соединение

Тип	LI25P1-QR14-LU4X2/S97
Идент. №	1590753
Ident-No (TUSA)	M1590753

Основные данные

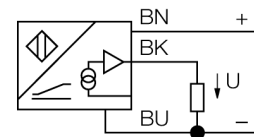
Принцип измерения	Индуктивный
Диапазон измерения	25 мм
Разрешение	0,006 мм/12бит
Номинальное расстояние	1.5 мм
Теневая	17 мм
Теневая	7.5 мм
Отклонение от линейности	≤ 1 % всей шкалы
Температурный дрейф	≤ ± 0.01 %/K
Гистерезис	не применяется
Температура окружающей среды	-40...+70 °C

Рабочее напряжение	8...30 В =
Остаточная пульсация	≤ 10 % U _н
Испытательное напряжение изоляции	≤ 0.5 кВ
Защита от короткого замыкания	да
Защита от обрыва / обратной полярности	да/ Полный
Выходная функция	4-проводн., Аналоговый выход
выход по напряжению	0.5...4.5В
Сопrotивление нагрузки вольтового выхода	≥ 4.7 кΩ
скорость выборки	700 Гц
Потребление тока	< 50 мА

Конструкция	Профиль, QR14
Размеры	53.5 x 49 x 14 мм
Материал корпуса	Пластмасса, PBT-GF30-V0
Электрическое подключение	Кабели
Качество кабеля	5.2 мм, Lif32Y32Y, TPE, 2
Поперечное сечение кабеля	3x0.5 мм ²
Вибростойкость	55 Гц (1 мм)
Ударопрочность	30 г (11 мс)
Степень защиты	IP68 / IP69K
Средняя наработка до отказа	138лет в соответствии с SN 29500-(Изд. 99) 40 °C
укомплектованное количество	1

Индикатор рабочего напряжения	светодиод, зел.
Индикатор диапазона измерений	Мультифункциональный светодиод, зел.
В объем поставки включены:	позиционирующий элемент P1-Li-QR14/Q17L

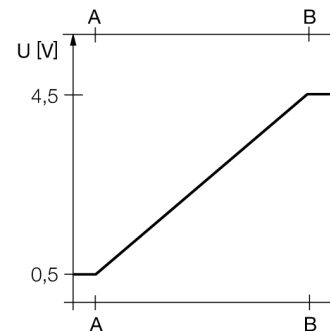
Схема подключения



Принцип действия

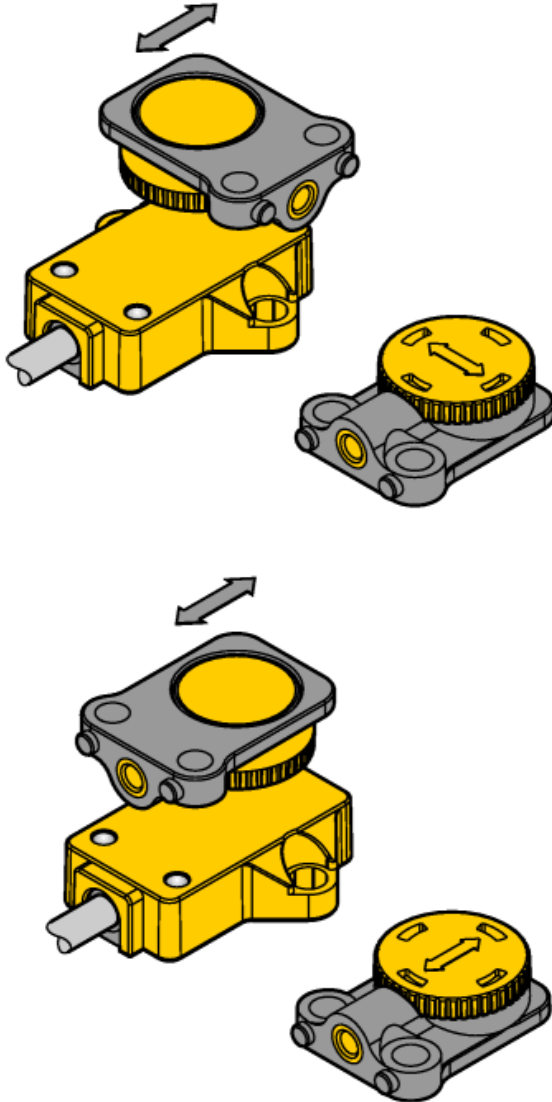
Принцип действия датчиков линейного положения основан на связи колебательных контуров позиционирующего элемента и датчика, при этом выходной сигнал пропорционален положению позиционирующего элемента. Эти прочные датчики не изнашиваются и не требуют обслуживания благодаря бесконтактному принципу действия. Их достоинствами являются превосходные повторяемость, разрешение и линейность в широком диапазоне температур. Инновационная технология защищает от воздействия электромагнитных полей постоянного и переменного тока.

Характеристическая кривая



Индуктивный датчик линейного перемещения LI25P1-QR14-LU4X2/S97

Инструкция по монтажу/Описание



Позиционирующий элемент можно установить под углом 90°. Это обеспечивает гибкость при монтаже. Благодаря принципу измерения, который основан на коммутации колебательного контура, датчик имеет иммунитет к намагниченным металлическим частям и другим помехам.

Светодиодная индикация

зел.

Позиционирующий элемент в диапазоне измерения

зеленый мигающий:

Позиционирующий элемент в диапазоне измерения, низкий уровень сигнала (например, дистанция слишком велика)

выкл.

Позиционирующий элемент вне диапазона чувствительности.

Индуктивный датчик линейного перемещения LI25P1-QR14-LU4X2/S97

Аксессуары

Наименование	Идент. №		Чертеж с размерами
P1-LI-QR14/Q17L	1590724	Плавающий позиционирующий элемент; возможность поперечного и продольного монтажа; номинальная дистанция до датчика 1,5 мм; спаривание с датчиком на дистанции до 3 мм или допустимый зазор до 3 мм.	