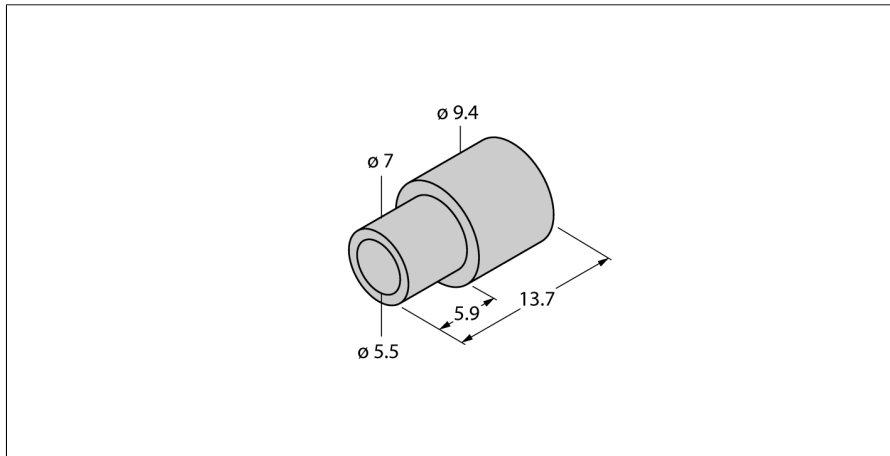


**Spacer sleeves****для индуктивных датчиков угла поворота Ri-QR14  
DS-RI-QR14**

- Адаптер для вала
- Ø 3/8"

<b>Тип</b>	DS-RI-QR14
Идент. №	1590814

<b>Материал корпуса</b>	Металл
укомплектованное количество	1