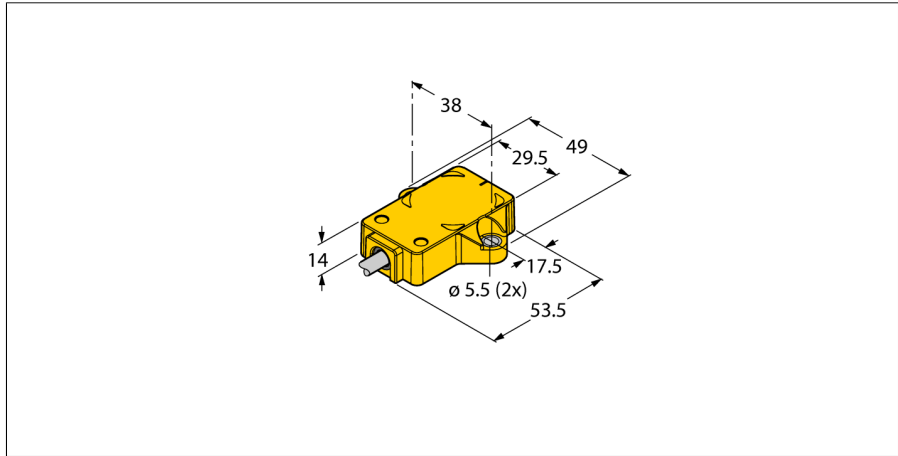


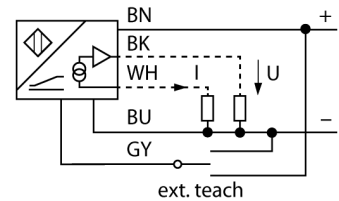
Индуктивный угловой датчик с аналоговым выходом RI360P1-QR14-ELIU5X2



- Прямоугольный, пластмасса
- Множество вариантов монтажа
- Позиционирующий элемент P1-Ri-QR14 в комплекте
- Светодиоды отображают измерительный диапазон
- Иммунитет к электромагнитным помехам
- разрешение 12 бит
- 4-проводн., 15...30 В =
- Аналоговый выход
- Программируемый измерительный диапазон
- 0...10 В и 4...20 мА
- Кабельное соединение

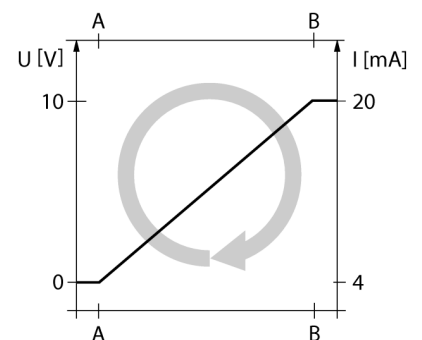
Тип	RI360P1-QR14-ELIU5X2
Идент. №	1590853
Принцип измерения	Индуктивный
Нагрузка на валу при начальном вращающем моменте (радиальная / осевая)	Неприменимо вследствие бесконтактного принципа измерения
Разрешение	12 бит
Диапазон измерения	0...360 °
Номинальное расстояние	1.5 мм
Повторяемость (стабильность) позиционирования	≤ 0.025 % полн. шкалы
Отклонение от линейности	≤ 0.3 % всей шкалы
Температурный дрейф	≤ ± 0.01 %/K
Температура окружающей среды	-25...+70 °C
Рабочее напряжение	15...30 В =
Остаточная пульсация	≤ 10 % U _н
Испытательное напряжение изоляции	≤ 0.5 кВ
Защита от короткого замыкания	да
Защита от обрыва / обратной полярности	да/ да (напряжение питания)
Выходная функция	4-проводн., Аналоговый выход
Тип выхода	абсолютный однооборотный
выход по напряжению	0...10В
Токовый выход	4...20 мА
Сопротивление нагрузки вольтового выхода	≥ 4.7 кΩ
Сопротивление нагрузки токового выхода	≤ 0.4 кΩм
скорость выборки	800 Гц
Потребление тока	< 50 мА
Конструкция	Прямоугольный, QR14
Размеры	53.5 x 49 x 14 мм
Тип вала	Вал с глухим отверстием
Материал корпуса	Пластмасса, PBT-GF30-V0
Электрическое подключение	Кабели
Качество кабеля	5.2 мм, Lif9Y-11Y, ПУР, 2 огнезащитный в соответствии с VDE 0472, часть 804В
Поперечное сечение кабеля	5x0.34 мм ²
Вибростойкость	55 Гц (1 мм)
Виброустойчивость (EN 60068-2-6)	20 г; 10...3000 Гц; 50 циклов; 3 оси
Ударопрочность (EN 60068-2-27)	100 г; 11 мс ½ синус; каждый 3х; 3 оси
Прочность к продолжительному воздействию ударов (EN 60068-2-29)	40 г; 6 мс ½ синус; каждый 4000 х; 3 оси
Испытание в солевом тумане (EN 60068-2-52)	степень стойкости 5(тест из 4-х циклов)
Степень защиты	IP68 / IP69K
Средняя наработка до отказа	138лет в соответствии с SN 29500-(Изд. 99) 40 °C
укомплектованное количество	1

Схема подключения



Принцип действия

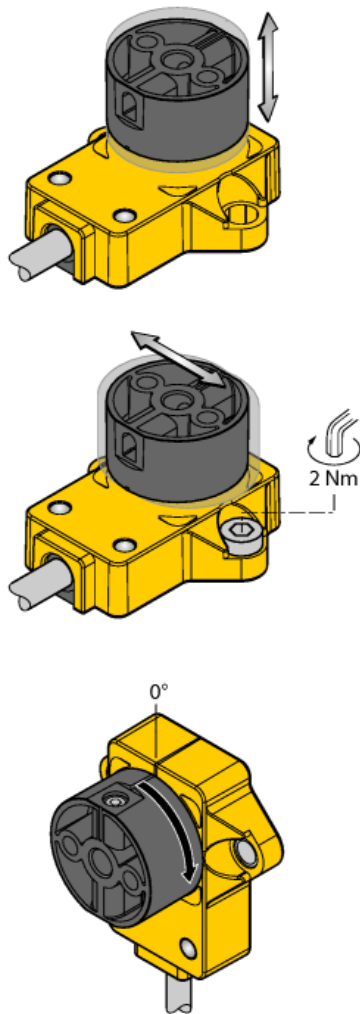
Принцип действия индуктивных датчиков угла поворота основан на связи колебательных контуров позиционирующего элемента и датчика, при этом выходной сигнал пропорционален углу поворота позиционирующего элемента. Эти прочные датчики не изнашиваются и не требуют обслуживания благодаря бесконтактному принципу действия. Их достоинствами являются превосходные повторяемость, разрешение и линейность в широком диапазоне температур. Инновационная технология защищает от воздействия электромагнитных полей постоянного и переменного тока.



Индуктивный угловой датчик с аналоговым выходом RI360P1-QR14-ELIU5X2

Индикатор рабочего напряжения	светодиод,зел.
Индикатор диапазона измерений	Мультифункциональный светодиод, зел.
В объем поставки включены:	Позиционирующий элемент P1-Ri-QR14; техн. данные см.в описании

**Индуктивный угловой датчик
с аналоговым выходом
RI360P1-QR14-ELIU5X2**



Гибкость обеспечивается с помощью контактов адаптера

Широкий диапазон монтажных аксессуаров для простоты адаптации под различные диаметры валов.

функция светодиода

Рабочее напряжение

Зеленый: Питание вкл.

Диапазон измерения

Зеленый: Позиционирующий элемент в диапазоне измерения

Зеленый мигающий: Позиционирующий элемент в диапазоне измерения, низкий уровень сигнала (например, дистанция слишком велика)

Светодиод выключен: Позиционирующий элемент вне диапазона обнаружения

Функциональная безопасность обеспечивается за счет индуктивного принципа измерения

Благодаря принципу измерения, основанному на связи колебательных контуров, на энкодер не влияют намагниченные металлические части или источники помех.

За счет дифференциального анализа, выходной сигнал всегда остается неизменным, даже если позиционирующий элемент отклоняется от оси вращения. Расстояние между датчиком и позиционирующим элементом может составлять до 5 мм, при номинальном расстоянии 1,5 мм.

Индуктивный угловой датчик с аналоговым выходом RI360P1-QR14-ELIU5X2

Обучающие указания

Индивидуально (обучение с позиционирующим элементом)

Перемика между входом обучения и пин 5 (серый)	Земля Пин 3 (Синий)	U _b Пин 1 (Коричневый)	Светодиод
2 секунды	начальное значение	конечное значение	светодиод статуса мигает, после 2 сек. постоянно
10 секунды	поворот против часовой стрелки, затем возврат к последнему установленному значению	поворот по часовой стрелке, затем возврат к последнему заданному значению	после 10-ти секунд светодиод состояния мигает в течение 2 секунд.
15 секунды	-	настройки по умолчанию (360°, по часовой)	после 15-ти секунд светодиоды питания и статуса мигают попеременно

Preset – Режим (обучение без позиционирующего элемента)

Перемика между входом обучения и пин 5 (серый)	Земля Пин 3 (Синий)	U _b Пин 1 (Коричневый)	Светодиод
2 секунды	активировать режим preset	активировать режим preset	светодиод статуса мигает, после 2 с
10 секунды	поворот против часовой стрелки, затем возврат к последнему установленному значению	поворот по часовой стрелке, затем возврат к последнему заданному значению	после 10-ти секунд светодиод состояния мигает в течение 2 секунд.
15 секунды	-	настройки по умолчанию (360°, по часовой)	после 15-ти секунд светодиоды питания и статуса мигают попеременно
Диапазон по углу	Земля Пин 3 (Синий)	U _b Пин 1 (Коричневый)	светодиод статуса
30°	нажмите один раз	-	1 x мигает
45°	нажмите дважды	-	2 x мигает
60°	нажмите три раза	-	3 x мигает
90°	-	нажмите один раз	1 x мигает
180°	-	нажмите дважды	2 x мигает
270°	-	нажмите три раза	3 x мигает
360°	-	нажмите четыре раза	4 x мигает

**Индуктивный угловой датчик
с аналоговым выходом
RI360P1-QR14-ELIU5X2**

Аксессуары

Наименование	Идент. №		Чертеж с размерами
P1-RI-QR14	1590812	Позиционирующий элемент для индуктивных датчиков угла поворота	
P2-RI-QR14	1590819	Позиционирующий элемент для индуктивного датчика угла поворота	
P3-RI-QR14	1590865	Позиционирующий элемент для индуктивных датчиков угла, плоский дизайн. Мы рекомендуем использовать экран SP1 QR14	
SP1-QR14	1590873	Экран Ø 30 мм, алюминий	
HSA-M6-QR14	6901051	Переходник для позиционирующего элемента для Ri-QR14, с полого вала на гладкий вал, Ø 6 мм	

**Индуктивный угловой датчик
с аналоговым выходом
RI360P1-QR14-ELIU5X2**

Аксессуары

Наименование	Идент. №		Чертеж с размерами
HSA-M8-QR14	6901052	Переходник для позиционирующего элемента для Ri-QR14, с полого вала на гладкий вал, Ø 8 мм	
DS-RI-QR14	1590814	Spacer sleeves for rear mounting of Ri-QR14, 2 pcs. per bag	
TX1-Q20L60	6967114	Обучающий адаптер для индуктивных датчиков линейного положения, угла поворота, ультразвуковых и емкостных датчиков	