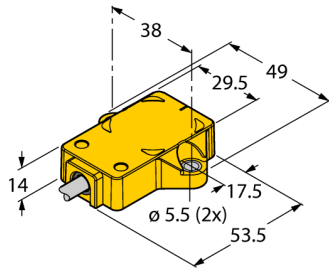


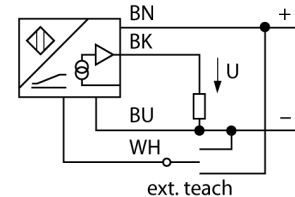
Индуктивный угловой датчик с аналоговым выходом для использования в автомобильных бортовых сетях RI360P1-QR14-ELU4X2/S97



Тип	RI360P1-QR14-ELU4X2/S97
Идент. №	1590855
Принцип измерения	Индуктивный
Нагрузка на валу при начальном вращающем моменте (радиальная / осевая)	Неприменимо вследствие бесконтактного принципа измерения
Разрешение	12 бит
Диапазон измерения	0...360 °
Номинальное расстояние	1.5 мм
Отклонение от линейности	≤ 0.3 % всей шкалы
Температурный дрейф	≤ ± 0.01 %/K
Температура окружающей среды	-40...+85 °C
Изменения температуры (EN60068-2-14)	-40... +85 °C; 20 циклов
Рабочее напряжение	8...30 В =
Остаточная пульсация	≤ 10 % U _{ис}
Испытательное напряжение изоляции	≤ 0.5 кВ
Защита от короткого замыкания	да
Защита от обрыва / обратной полярности	да/ да (напряжение питания)
Выходная функция	3-проводн., Аналоговый выход
Тип выхода	абсолютный однооборотный
выход по напряжению	0.5...4.5В
Сопротивление нагрузки вольтового выхода	≥ 4.7 кΩ
скорость выборки	800 Гц
Защита нагрузки-разгрузки (DIN ISO 7637-2)	Уровень опасности IV / Уровень 4
Потребление тока	< 50 мА
Конструкция	Прямоугольный, QR14
Размеры	53.5 x 49 x 14 мм
Тип вала	Вал с глухим отверстием
Материал корпуса	Пластмасса, PBT-GF30-V0
Электрическое подключение	Кабели
Качество кабеля	5 мм, Lif32Y32Y, TPE, 2 гибок при низких температурах, пригоден для E-chain
Поперечное сечение кабеля	4x0.34 мм ²
Вибростойкость	55 Гц (1 мм)
Виброустойчивость (EN 60068-2-6)	20 г; 10...3000 Гц; 50 циклов; 3 оси
Ударопрочность (EN 60068-2-27)	100 г; 11 мс ½ синус; каждый 3х; 3 оси
Прочность к продолжительному воздействию ударов (EN 60068-2-29)	40 г; 6 мс ½ синус; каждый 4000 х; 3 оси
Испытание в солевом тумане (EN 60068-2-52)	степень стойкости 5(тест из 4-х циклов)
Степень защиты	IP68 / IP69K
Средняя наработка до отказа	222лет в соответствии с SN 29500-(Изд. 99) 40 °C
укомплектованное количество	1
Индикатор рабочего напряжения	светодиод, зел.
Индикатор диапазона измерений	Мультифункциональный светодиод, зел.
В объем поставки включены:	Позиционирующий элемент P1-Ri-QR14; техн. данные см. в описании

- Прямоугольный, пластмасса
- Множество вариантов монтажа
- Позиционирующий элемент P1-Ri-QR14 в комплекте
- Для автомобильных бортовых сетей, 12 В и 24 В
- Увеличенная помехоустойчивость 30 В/м в соответствии с сертификатом типа e1
- Защита от нагрузок в соответствии с DIN ISO 7637-2 (SAE J 113-11)
- Расширенный температурный диапазон
- Степени защиты IP68 / IP69K
- Защита от соли и быстрых перепадов температуры
- Светодиоды отображают измерительный диапазон
- Иммунитет к электромагнитным помехам
- Разрешение, 12 бит
- 3-проводн., 8...30 В =
- Аналоговый выход
- Программируемый измерительный диапазон
- 0.5...4.5 В
- Кабельное соединение

Схема подключения



Принцип действия

Высокая надежность работы в экстремальных условиях окружающей среды гарантируется нашими датчиками для автомобильного сектора. Индуктивные датчики Turck для работы в экстремальных производственных средах не только соответствуют, но и превышают требования степени защиты IP68 и IP69.

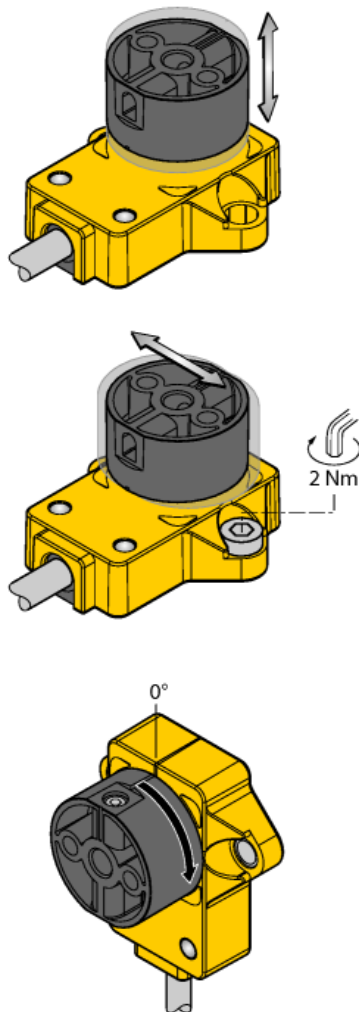
Благодаря их отличной устойчивости к постоянной вибрации и ударам, они являются оптимальным выбором для применения дорожностроительной техники и сельскохозяйственных машин.

**Индуктивный угловой датчик
с аналоговым выходом для использования в автомобильных бортовых
сетях
RI360P1-QR14-ELU4X2/S97**

12 V Bordnet						
Impulse	1	2	3a	3b	4	5
Severity level	IV	IV	IV	IV	IV	IV
Failure criterion	C	B	A	A	C	A

24 V Bordnet						
Impulse	1	2	3a	3b	4	5
Severity level	IV	IV	IV	IV	IV	IV
Failure criterion	C	B	A	A	A	A

**Индуктивный угловой датчик
с аналоговым выходом для использования в автомобильных бортовых
сетях
RI360P1-QR14-ELU4X2/S97**



Гибкость обеспечивается с помощью контактов адаптера

Широкий диапазон монтажных аксессуаров для простоты адаптации под различные диаметры валов.

функция светодиода

Рабочее напряжение

Зеленый: Питание вкл.

Диапазон измерения

Зеленый: Позиционирующий элемент в диапазоне измерения

Зеленый мигающий: Позиционирующий элемент в диапазоне измерения, низкий уровень сигнала (например, дистанция слишком велика)

Светодиод выключен: Позиционирующий элемент вне диапазона обнаружения

Функциональная безопасность обеспечивается за счет индуктивного принципа измерения

Благодаря принципу измерения, основанному на связи колебательных контуров, на энкодер не влияют намагниченные металлические части или источники помех.

За счет дифференциального анализа, выходной сигнал всегда остается неизменным, даже если позиционирующий элемент отклоняется от оси вращения. Расстояние между датчиком и позиционирующим элементом может составлять до 5 мм, при номинальном расстоянии 1,5 мм.

Индуктивный угловой датчик с аналоговым выходом для использования в автомобильных бортовых сетях RI360P1-QR14-ELU4X2/S97

Обучающие указания

Свободная регулировка (обучение с позиционирующим элементом)

Переключите вход обучения и контакт 5 (белый)	Земля Контакт 3 (синий)	U _b Контакт 1 (коричневый)	Светодиод
2 с	Начальное значение	Конечное значение	Светодиод состояния мигает и через 2 с начинает гореть постоянно
10 с	поворот против часовой стрелки, затем возврат к последнему установленному значению	поворот по часовой стрелке, затем возврат к последнему заданному значению	Через 10 с светодиод состояния быстро мигает в течение 2 с
15 с	-	Заводские настройки (360°, по часовой)	После 15-ти секунд светодиода питания и статуса мигают попеременно

Preset – Режим (обучение без позиционирующего элемента)

Переключите вход обучения и контакт 5 (белый)	Земля Контакт 3 (синий)	U _b Контакт 1 (коричневый)	Светодиод
2 с	Активировать режим preset	Активировать режим preset	Светодиод статуса мигает, после 2 с
10 с	поворот против часовой стрелки, затем возврат к последнему установленному значению	поворот по часовой стрелке, затем возврат к последнему заданному значению	Через 10 с светодиод состояния быстро мигает в течение 2 с
15 с	-	Заводские настройки (360°, по часовой)	После 15-ти секунд светодиода питания и статуса мигают попеременно
Диапазон по углу	Земля Контакт 3 (синий)	U _b Контакт 1 (коричневый)	Светодиод статуса
30°	Нажмите один раз	-	1 x мигает
45°	Нажмите два раза	-	2 x мигает
60°	Нажмите три раза	-	3 x мигает
90°	-	Нажмите один раз	1 x мигает
180°	-	Нажмите два раза	2 x мигает
270°	-	Нажмите три раза	3 x мигает
360°	-	Нажмите четыре раза	4 x мигает

**Индуктивный угловой датчик
с аналоговым выходом для использования в автомобильных бортовых
сетях
RI360P1-QR14-ELU4X2/S97**

Аксессуары

Наименование	Идент. №		Чертеж с размерами
P1-RI-QR14	1590812	Позиционирующий элемент для индуктивных датчиков угла поворота	
P2-RI-QR14	1590819	Позиционирующий элемент для индуктивного датчика угла поворота	
P3-RI-QR14	1590865	Позиционирующий элемент для индуктивных датчиков угла, плоский дизайн. Мы рекомендуем использовать экран SP1 QR14	
SP1-QR14	1590873	Экран Ø 30 мм, алюминий	
HSA-M6-QR14	6901051	Переходник для позиционирующего элемента для Ri-QR14, с полого вала на гладкий вал, Ø 6 мм	

**Индуктивный угловой датчик
с аналоговым выходом для использования в автомобильных бортовых
сетях
RI360P1-QR14-ELU4X2/S97**

Аксессуары

Наименование	Идент. №		Чертеж с размерами
HSA-M8-QR14	6901052	Переходник для позиционирующего элемента для Ri-QR14, с полого вала на гладкий вал, Ø 8 мм	
DS-RI-QR14	1590814	Spacer sleeves for rear mounting of Ri-QR14, 2 pcs. per bag	
TX1-Q20L60	6967114	Обучающий адаптер для индуктивных датчиков линейного положения, угла поворота, ультразвуковых и емкостных датчиков	