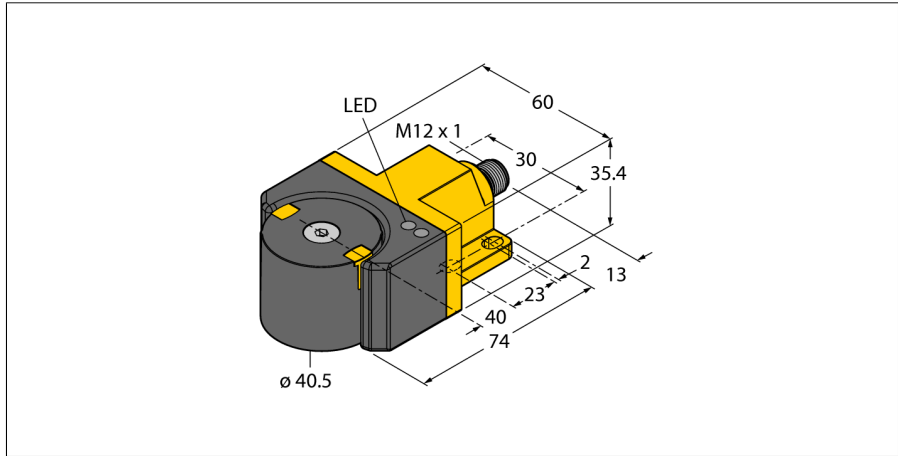


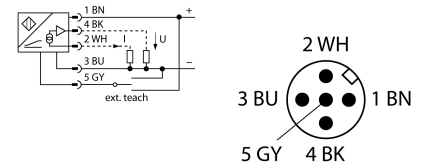
**Индуктивный угловой датчик
с аналоговым выходом
RI360P1-DSU35-ELIU5X2-H1151**



- Прямоугольн., корпус DSU35
- Пластик, PP-GF30-V0
- Детектирование угловой позиции от 0° до 360°
- В комплект поставки включен позиционирующий элемент P1-Ri-DSU35
- Светодиоды отображают измерительный диапазон
- Программируемый измерительный диапазон
- Иммунитет к электромагнитным помехам
- Разрешение, 12 бит
- 15...30 В =
- 0...10 В и 4...20 мА
- Вилка, M12 x 1, 5-конт.

Тип	RI360P1-DSU35-ELIU5X2-H1151
Идент. №	1590866
Принцип измерения	Индуктивный
Разрешение	12 бит
Диапазон измерения	0...360°
Номинальное расстояние	1 мм
повторяемость (стабильность) позиционирования	≤ 0.025 % полн. шкалы
Отклонение от линейности	≤ 1 % всей шкалы
Температурный дрейф	≤ ± 0.02 %/K
Температура окружающей среды	-25...+75 °C
Рабочее напряжение	15...30 В =
Остаточная пульсация	≤ 10 % U _{ss}
Испытательное напряжение изоляции	≤ 0.5 кВ
Защита от короткого замыкания	да
Защита от обрыва / обратной полярности	да/ да (напряжение питания)
Выходная функция	5-контакт., Аналоговый выход
Тип выхода	абсолютный однооборотный
выход по напряжению	0...10В
Токовый выход	4...20 мА
Сопротивление нагрузки вольтового выхода	≥ 4.7 кΩ
Сопротивление нагрузки токового выхода	≤ 0.4 кΩ
скорость выборки	500 Гц
Потребление тока	< 50 мА
Размеры	71 x 60 x 35.4 мм
Тип вала	Вал с глухим отверстием
Материал корпуса	Пластмасса, PP-GF30
Материал корпуса, позиционирующего элемента	пластмасса, PA66 + PA6I/6T-GF40
Электрическое подключение	Разъемы, M12 x 1
Вибростойкость	55 Гц (1 мм)
Ударопрочность	30 г (11 мс)
Степень защиты	IP68 / IP69K
Средняя наработка до отказа	138лет в соответствии с SN 29500-(Изд. 99) 40 °C
укомплектованное количество	1
Индикатор рабочего напряжения	светодиод,зел.
Индикатор диапазона измерений	Мультифункциональный светодиод, зел.
В объем поставки включены:	Элемент позиционирования P1-Ri-DSU35, винт с плоской головкой M6 x 25, 2 цилиндрические винты M5 x 12, 2 гроверы A5

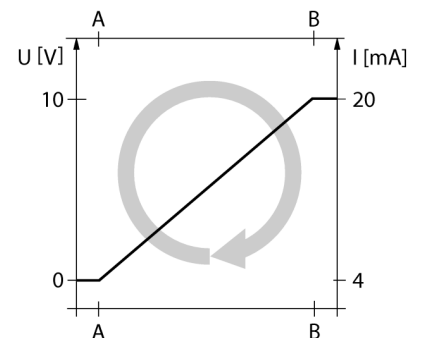
Схема подключения



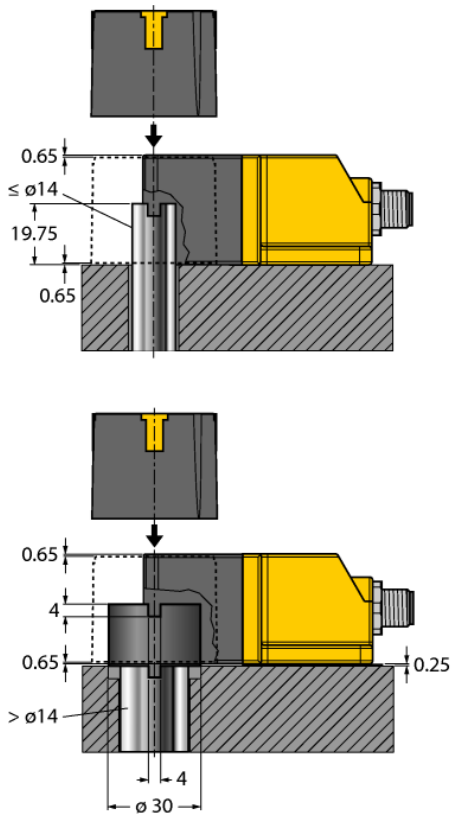
Принцип действия

Индуктивный принцип измерения обеспечивает большую безопасность

Благодаря принципу измерения, который основан на коммутации колебательного контура, датчик линейного перемещения имеет иммунитет к намагниченным металлическим частям и другим полям помех. За счет дифференциального анализа, выходной сигнал всегда остается неизменным, даже если позиционирующий элемент отклоняется от оси вращения.



**Индуктивный угловой датчик
с аналоговым выходом
RI360P1-DSU35-ELIU5X2-H1151**



Ri-DSU35 для монтажа на поворотный актуатор

Датчики угла поворота Ri-DSU35 и сдвоенные датчики положения клапана Ni4-DSU35 имеют идентичную конструкцию. Дополнительное удобство заключается в гибких возможностях монтажа устройства. Датчик может быть установлен на большинство стандартных поворотных актуаторов с диаметром вала не более 14 мм за счет широкого диапазона аксессуаров. Для большинства диаметров валов подходят аксессуары BTS-DSU35-Z02.

функция светодиода

Рабочее напряжение

Зеленый: Питание вкл.

Диапазон измерения

Зеленый: Позиционирующий элемент в диапазоне измерения

Зеленый мигающий: Позиционирующий элемент в диапазоне измерения, низкий уровень сигнала (например, дистанция слишком велика)

Светодиод выключен: Позиционирующий элемент вне диапазона обнаружения

Индуктивный угловой датчик с аналоговым выходом RI360P1-DSU35-ELIU5X2-H1151

Обучающие указания

Индивидуально (обучение с позиционирующим элементом)

Переключатель между входом обучения и пин 5 (серый)	Земля Пин 3 (Синий)	U _b Пин 1 (Коричневый)	Светодиод
2 с	начальное значение	конечное значение	светодиод состояния мигает, после двух секунд горит постоянно.
10 с	поворот против часовой стрелки, затем возврат к последнему установленному значению	поворот по часовой стрелке, затем возврат к последнему заданному значению	после 10-ти секунд светодиод состояния мигает в течение 2 секунд.
15 с	-	настройки по умолчанию (360°, по часовой)	после 15-ти секунд светодиоды питания и статуса мигают попеременно

Preset – Режим (обучение без позиционирующего элемента)

Переключатель между входом обучения и пин 5 (серый)	Земля Пин 3 (Синий)	U _b Пин 1 (Коричневый)	Светодиод
2 с	активировать режим preset	активировать режим preset	светодиод статуса мигает, после 2 с
10 с	поворот против часовой стрелки, затем возврат к последнему установленному значению	поворот по часовой стрелке, затем возврат к последнему заданному значению	после 10-ти секунд светодиод состояния мигает в течение 2 секунд.
15 с	-	настройки по умолчанию (360°, по часовой)	после 15-ти секунд светодиоды питания и статуса мигают попеременно
Диапазон по углу	Земля Пин 3 (Синий)	U _b Пин 1 (Коричневый)	Светодиод статуса
30°	нажмите один раз	-	1 x мигает
45°	нажмите дважды	-	2 x мигает
60°	нажмите три раза	-	3 x мигает
90°	-	нажмите один раз	1 x мигает
180°	-	нажмите дважды	2 x мигает
270°	-	нажмите три раза	3 x мигает
360°	-	нажмите четыре раза	4 x мигает

**Индуктивный угловой датчик
с аналоговым выходом
RI360P1-DSU35-ELIU5X2-H1151**

Аксессуары

Наименование	Идент. №		Чертеж с размерами
BTS-DSU35-Z01	6900229	Монтажный набор для сдвоенных датчиков, для больших поворотных приводов: кронштейн и шайба, максимальный Ø 65 мм; расположение отверстий на фланце 30 x 80 мм (30 x 130 мм), высота вала 30 мм / макс. Ø 30 мм	
BTS-DSU35-Z02	6900230	Монтажный набор для сдвоенных датчиков, для больших поворотных приводов: Ø диска и шайбы макс. 65 мм; расположение отверстий на фланце 30 x 80 мм (30 x 130 мм), высота вала 20 (30) мм / макс. Ø 40 мм	
BTS-DSU35-Z03	6900231	Монтажный набор для сдвоенных датчиков, для больших поворотных приводов: Ø диска и шайбы макс. 110 мм; расположение отверстий на фланце 30 x 130 мм, высота вала 30 мм / Ø макс. 70 мм	
BTS-DSU35-Z07	6900403	Монтажный набор для сдвоенных датчиков, для больших поворотных приводов: Ø диска и шайбы макс. 110 мм; расположение отверстий на фланце 30x130 мм; высота вала 50 мм / макс. Ø75 мм	
P4-Ri-DSU35	100002204	Позиционирующий элемент для индуктивных датчиков угла поворота Ri-DSU35	

**Индуктивный угловой датчик
с аналоговым выходом
RI360P1-DSU35-ELIU5X2-H1151**

Аксессуары

Наименование	Идент. №		Чертеж с размерами
TX1-Q20L60	6967114	Обучающий адаптер для индуктивных датчиков линейного положения, угла поворота, ультразвуковых и емкостных датчиков	