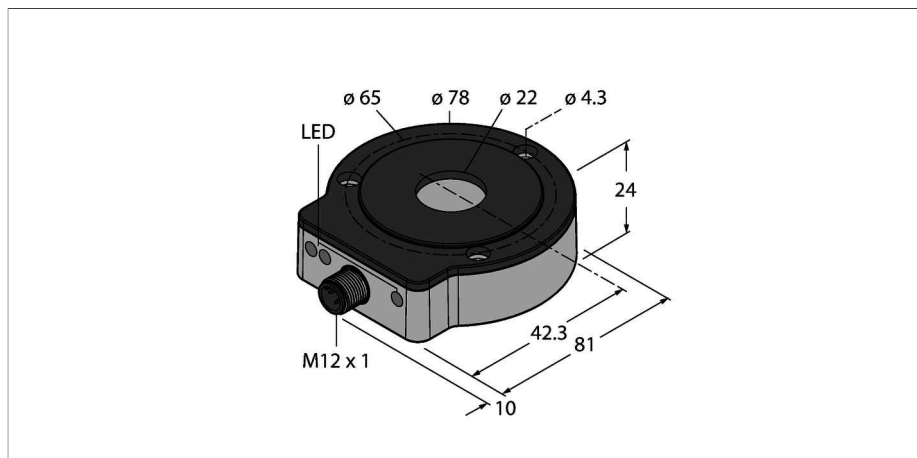


# RI360P0-EQR24M0-HESG25X3-H1181

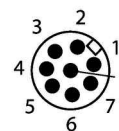
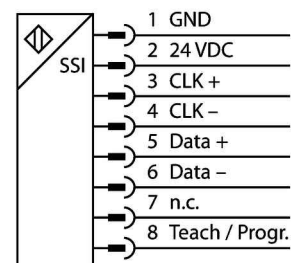
## Бесконтактный энкодер в корпусе из нерж. стали – SSI



- Компактный, прочный корпус
- Активная поверхность, пластмасса PA12-GF30
- Корпус, нержавеющая сталь V4A (1.4404)
- Индикация состояния с помощью светодиодов
- SSI выход
- Код Грея, 25 бит
- SSI тактовая частота: 62.5 кГц... 1 МГц
- Одно- или многооборотный, настройка параметров длины фрейма данных и кодировки битов через PACTware с помощью адаптера для программирования USB-2-IOL-0002 и кабеля RKC8.302T-1,5-RSC4T/TX320
- Настройки по умолчанию: Однооборотный Бит 0 ... Бит 15, Многооборотный Бит 16 ... Бит 21, Статусный бит 22 ... Бит 24
- Нулевая точка и режим работы (синхр./асинхр.) настраивается через Easy Teach
- Совместим со всеми стандартными SSI мастерами
- В синхронном режиме, джиттер < 5 мкс требуется на стороне мастера
- Иммунитет к электромагнитным помехам
- 15...30 В =
- Вилка, M12 x 1, 8-конт.

<b>Тип</b>	RI360P0-EQR24M0-HESG25X3-H1181
Идентификационный номер	1590911
<b>Принцип измерения</b>	Индуктивный
Max. Rotational Speed	6000 rpm
	Определяется стандартной конструкцией, стальным валом Ø 20 мм, L = 50 мм и редукционным переходником Ø 20 мм
Нагрузка на валу при начальном вращающем моменте (радиальная / осевая)	не применяется ввиду бесконтактного способа измерения
Разрешение	16 бит
Диапазон измерений [A...B]	0...360°
Номинальное расстояние	1.5 мм
повторяемость (стабильность) позиционирования	≤ 0.01 % полн. шкалы
Отклонение от линейности	≤ 0.05 % всей шкалы
Температурный дрейф	≤ ± 0.003 %/K
Температура окружающей среды	-25...+85 °C
Рабочее напряжение	15...30 В =
Остаточная пульсация	≤ 10 % U <sub>ss</sub>
Испытательное напряжение изоляции	≤ 0.5 кВ
Защита от обрыва / обратной полярности	да (напряжение питания)
Выходная функция	8-контакт., SSI, 25 Bit, Серый код
Тип выхода	абсолютный многооборотный
Однооборотный/разрешение	16 Бит
Разрешение многооборотн.	6 Бит
Область данных	конфигурируемый
Диагностические биты	Бит 22: Позиция была изменена во время отключения питания Бит 23: Позиционирующий элемент достиг края диапазона измерения. Отображается как индикация сигнала низкой мощности

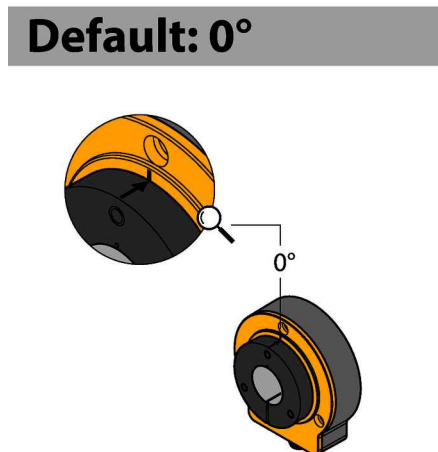
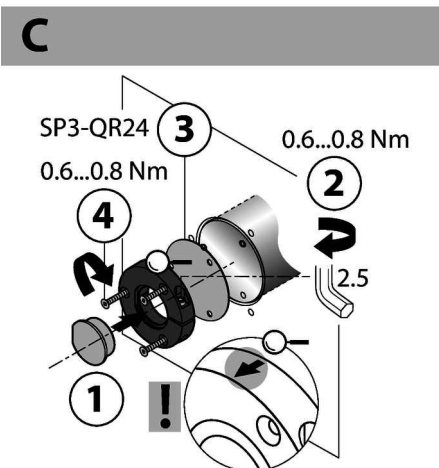
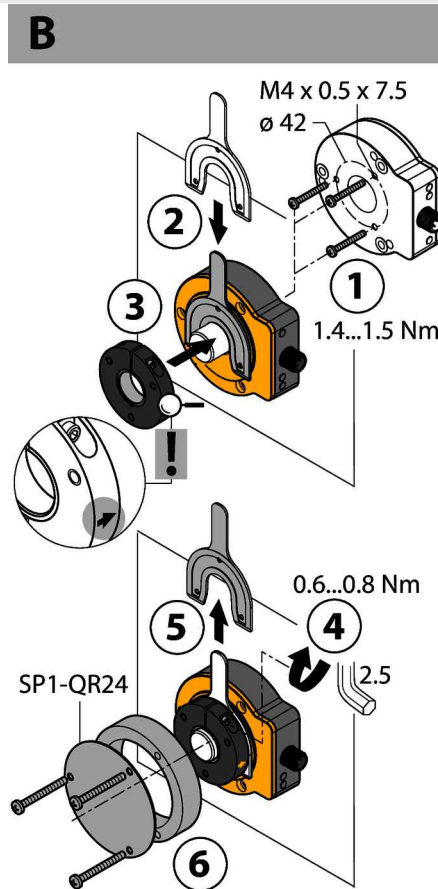
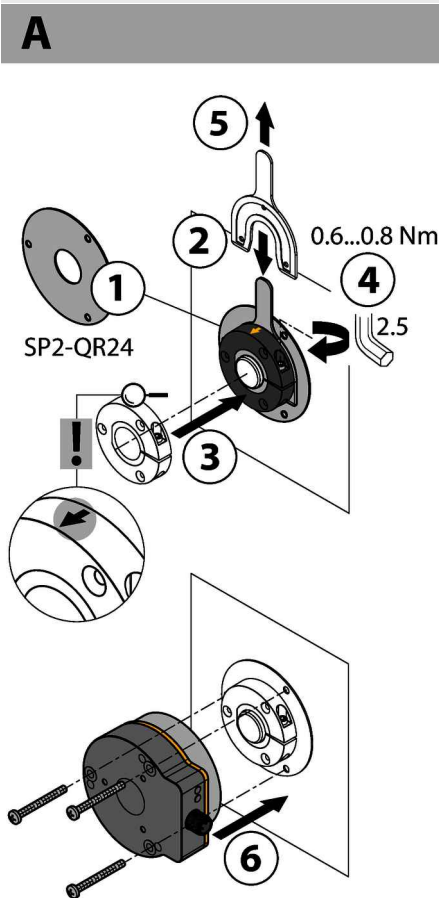
### Схема подключения



Принцип действия индуктивных датчиков угла поворота основан на связи колебательных контуров позиционирующего элемента и датчика, при этом выходной сигнал пропорционален углу поворота позиционирующего элемента. Эти прочные датчики не изнашиваются и не требуют обслуживания благодаря бесконтактному принципу действия. Их достоинствами являются превосходные повторяемость, разрешение и линейность в широком диапазоне температур. Инновационная технология защищает от воздействия электромагнитных полей постоянного и переменного тока.

	Бит 24: Позиционирующий элемент вне диапазона измерения
	Сообщения настраиваются как данные с многооборотного датчика, однооборотного или биты ошибок.
скорость выборки	5000 Гц
	Частота опроса датчика зависит от времени цикла SSI главного устройства. Частота опроса 1...5 кГц в режиме синхронизации (задержка сигнала 200 мкс)
Потребление тока	< 100 mA
Размеры	81 x 78 x 24 мм
Тип вала	Полый вал
Материал корпуса	Нержавеющая сталь / пластик
Электрическое подключение	Разъем, M12 x 1
Вибростойкость	55 Гц (1 мм)
Виброустойчивость (EN 60068-2-6)	20 г; 10–3000 Гц; 50 циклов; 3 оси
Ударопрочность (EN 60068-2-27)	100 г; 11 мс ½ синус; каждый 3х; 3 оси
Прочность к продолжительному воздействию ударов (EN 60068-2-29)	40 г; 6 мс ½ синус; каждый 4000 х; 3 оси
Класс защиты	IP68/IP69K
Средняя наработка до отказа	138 лет в соответствии с SN 29500-(Изд. 99) 40 °C
<b>Индикатор рабочего напряжения</b>	светодиодзел.
Индикатор диапазона измерений	светодиод, желтый / желтый мигающий
Индикация ошибки	светодиод красн.
В объем поставки включены:	Переходная втулка MT-QR24

## Инструкция по монтажу / Описание



Широкий диапазон монтажных аксессуаров для простоты адаптации под различные диаметры валов. Благодаря принципу измерения, который основан на коммутации колебательного контура, энкодер имеет иммунитет к намагниченным металлическим частям и другим помехам.

На рисунке справа показаны два отдельных блока: датчик и элемент позиционирования.

### Вариант монтажа A:

Сначала присоедините элемент позиционирования к вращающейся части машины. Затем поместите датчик над вращающейся частью таким образом, чтобы получить надежный защищенный модуль.

### Монтажная опция B:

Установите энкодер так, чтобы вал прошёл сквозь отверстие энкодера, и прикрепите заднюю поверхность энкодера к машине. Затем закрепите позиционирующий элемент на валу клеммным соединением.

### Монтажная опция C:

Если элемент позиционирования должен устанавливаться на вращающуюся часть машины, а не на вал, сначала установите заглушку RA8-QR24. Затем затяните зажим. Закрепите энкодер с помощью трех винтов. При установке убедитесь, что позиционирующий элемент правильно выровнен к активной поверхности датчика. Направление установки указано стрелкой на грани позиционирующего элемента. (Стрелка должна указывать в направлении датчика) Независимая установка позиционирующего элемента и датчика обеспечивает отсутствие электрической связи и разрушительных механических воздействий на вал датчика. Также энкодер обеспечивает высокую степень защиты и всегда остается герметичным. Аксессуары, входящие в комплект служат для монтажа датчика и позиционирующего элемента на оптимальной дистанции относительно друг друга. Светодиоды отображают текущее состояние переключения. Как опцию вы можете использовать щитки, входящие в комплект, для увеличения допустимой дистанции между позиционирующим элементом и датчиком.

### Индикация состояния с помощью светодиодов

#### зел.

Датчик подключен правильно, синхронный режим

#### зеленый мигающий:

Датчик подключен правильно, синхронный режим

#### зеленый быстро мигающий:

Датчик подключен правильно, но не получает CLK импульсов от SSI мастера.

#### желт.

Позиционирующий магнит в диапазоне измерения, низкий уровень сигнала (например дистанция слишком велика), см. статусный бит 23

#### желтый мигающий

Позиционирующий элемент вне диапазона измерения, см. статусный бит 24

#### выкл.

Позиционирующий элемент в диапазоне измерения

**Ошибка многооборотн.**

**красный:**

Позиция была изменена во время отключения,  
см. статусный бит 22

**Параметризация**

Параметр	Вход Easy-Teach	Светодиодный дисплей	Описание
Нулевая точка	Соедините Пин 1 (GND) и Пин 8 на 2 с	Светодиод статуса мигает, непрерывно горит после 2 с	Позиция энкодера установлена на нулевую точку.
Переключение между синхронным и асинхронным режимом	Соедините Pin 2 (U <sub>B</sub> ) и Pin 8 за 2 с	Светодиод статуса мигает, непрерывно горит после 2 с  Светодиод питания горит зеленым постоянно: асинхронный режим,  Светодиод питания мигает зеленым: синхронный режим	Энкодер установлен на асинхронный режим по умолчанию. Обучающий импульс включает энкодер между асинхронным и синхронным режимами
Рабочее направление	Соедините Pin 2 (U <sub>B</sub> ) и Pin 8 за 10 с	После 10-ти секунд светодиод статуса мигает в течение 2 секунд.	Рабочее направление энкодера — по часовой стрелке (заводская настройка) Значения оборотов сброшены
	Соедините Пин 1 (GND) и Пин 8 на 10 с	После 10-ти секунд светодиод статуса мигает в течение 2 секунд.	Рабочее направление энкодера — против часовой стрелки Значения оборотов сброшены
сброс Easy-Teach	Соедините Pin 2 (U <sub>B</sub> ) и Pin 8 за 15 с	После 15-ти секунд светодиоды питания и статуса мигают попеременно.	Восстановлены следующие заводские настройки: Эффективное направление (CW (по часовой)), нулевая точка.

##### 8 #####, #####

Параметры	Вход Easy-Teach	Светодиодная индикация	Описание
Нулевая точка	Соедините Пин 1 (GND) и Пин 8 на 2 с	Светодиод статуса мигает, после 2 сек. горит постоянно	Позиция энкодера установлена на ноль. Сброс флага оборотов и красного светодиода
Переключение между синхронным и асинхронным режимом	Соедините Пин 2 (U <sub>B</sub> ) и Пин 8 на 2 с	Светодиод статуса мигает, после 2 сек. горит постоянно  Светодиод питания горит зеленым постоянно: асинхронный режим  Светодиод питания мигает зеленым: синхронный режим	По умолчанию установлен асинхронный режим энкодера. Энкодер переключается переключается между режимами  с помощью обучающих импульсов
Режим работы	Соедините Пин 2 (U <sub>B</sub> ) и Пин 8 на 10 с	После 10-ти секунд светодиод мигает в течение 2 секунд.	Рабочее направление энкодера — по часовой стрелке (заводская настройка) Значения оборотов сброшены
	Соедините Пин 1 (GND) и Пин 8 на 10 с	После 10-ти секунд светодиод мигает в течение 2 секунд.	Рабочее направление энкодера — против часовой стрелки Значения оборотов сброшены
Многооборотная ошибка - метка	Соедините Пин 1 (GND) и Пин 8 на 15 с	После 15-ти секунд светодиоды питания и статуса мигают попеременно	Ошибка оборотов и счетчик оборотов сброшены
Переключение между одно- и многооборотным режимом	Соедините Пин 2 (U <sub>B</sub> ) и Пин 8 на 20 с	Красный светодиод начинает мигать через 20 с	Срок действия зависит от статуса ревизии

**PE1-EQR24 1590966**

Позиционирующий элемент с обжимным штуцером из нерж. стали без переходной втулки

**M5-QR24 1590965**

Пластиковое защитное кольцо, для индуктивных энкодеров Ri-EQR24

**RA1-EQR24 1593019**

Переходная втулка из нержавеющей стали, для валов Ø 20 мм

**RA3-EQR24 1593020**

Переходная втулка из нержавеющей стали, для валов Ø 12 мм

**RA4-EQR24 1593023**

Переходная втулка из нерж. стали, для валов Ø 10 мм

**RA5-EQR24 100000375**

Переходная втулка из нержавеющей стали, для валов Ø 6 мм

**RA8-EQR24 100000289**

Соединитель из нержавеющей стали для монтажной опции C

**SP1-EQR24 1590979**

Экран Ø 74 мм, нержавеющая сталь

**E-RKC 8T-264-2 U-04781**

Кабельный соединитель, розетка M12, прямая, 8-конт. (витая пара), длина кабеля: 2 м, материал оболочки: ПВХ, черн.; сертификат cULus; возможны другие длины и материалы кабеля см. [www.turck.com](http://www.turck.com)

**RKC8.302T-1.5-RSC4T/TXL320 6625003**

Адаптер для подключения датчика к блоку параметризации USB-2-IOL-0002; розетка M12, прямая, 8-пин - вилка M12, прямая, 3-пин; длина кабеля: 1.5 м; материал оболочки: ПУР, цвет оболочки: черный, допуск cULus, соответствие RoHS, класс защиты IP67

\_\_\_\_\_ L \_\_\_\_\_

\_\_\_\_\_ L \_\_\_\_\_

**USB-2-IOL-0002 6825482**

Мастер соединения входа/выхода с интегрированным портом USB