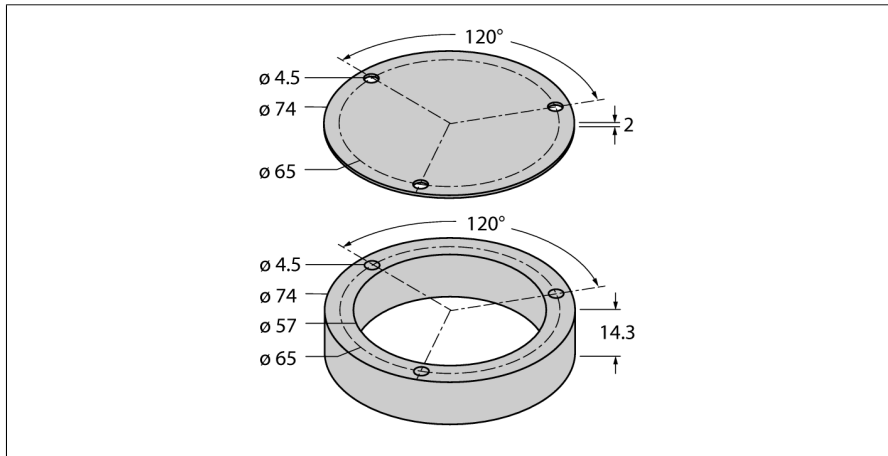


Aluminum Protecting Ring and Shielding Plate Для индуктивных энкодеров Ri-QR24 M2-QR24



- Позиционирующий элемент
- Полый вал, внутренний диаметр 6 мм
- Включая монтажные принадлежности муфты вала

Тип	M2-QR24
Идент. №	1590917

Материал корпуса	Алюминий
------------------	----------