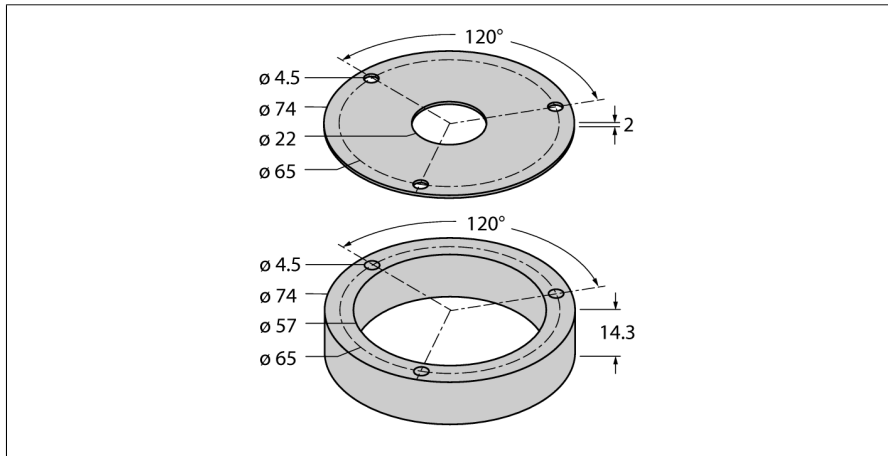


## Aluminum Protecting Ring and Shielding Plate для индуктивных датчиков угла поворота Ri-QR24 M3-QR24



- Позиционирующий элемент
- Полый вал, внутренний диаметр 6 мм
- Включая монтажные принадлежности муфты вала

Тип	M3-QR24
Идент. №	1590918

Материал корпуса	Алюминий
------------------	----------