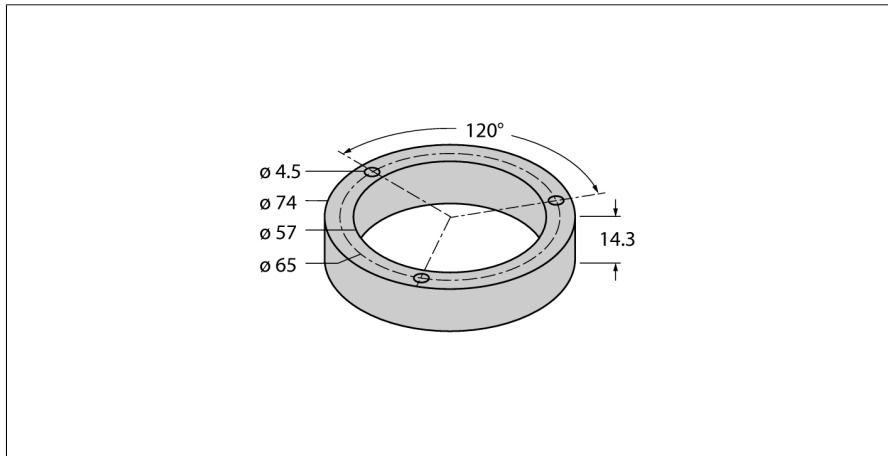


Алюминиевая проставка для индуктивных датчиков угла поворота Ri-QR24 M1-QR24



- Внешний диаметр: 74 мм
- Материал: Алюминий

Тип	M1-QR24
Идент. №	1590920

Материал корпуса	Алюминий
укомплектованное количество	1