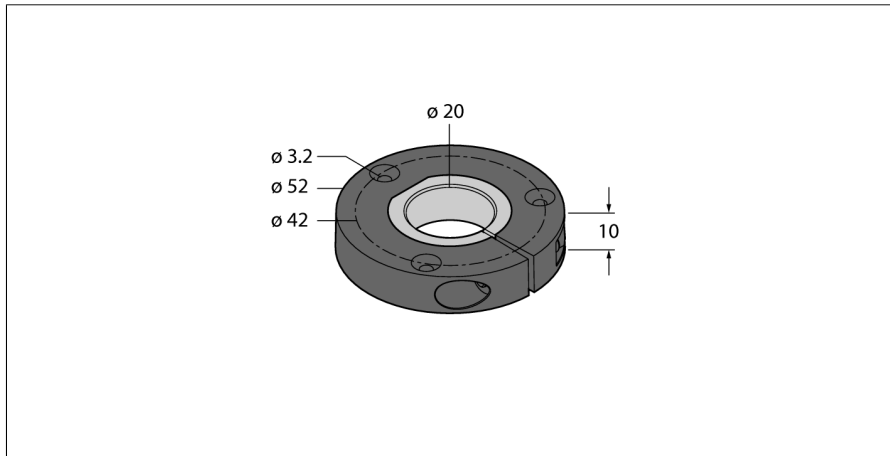


Позиционирующий элемент для индуктивных датчиков угла поворота Ri-QR24 P1-RI-QR24



- Элемент позиционирования, для валов \varnothing 20 мм

Тип	P1-RI-QR24
Идент. №	1590921
Материал корпуса	металл/пластмасса

**Позиционирующий элемент
для индуктивных датчиков угла поворота Ri-QR24
P1-RI-QR24**

Аксессуары

Наименование	Идент. №		Чертеж с размерами
P2-RI-QR24	1590922	Элемент позиционирования, для валов Ø 14 мм	
P3-RI-QR24	1590923	Элемент позиционирования, для валов Ø 12 мм	
P4-RI-QR24	1590924	Элемент позиционирования, для валов Ø 10 мм	
P5-RI-QR24	1590925	Элемент позиционирования, для валов Ø 6 мм	
P6-RI-QR24	1590926	Позиционирующий элемент, для валов Ø 3/8"	

**Позиционирующий элемент
для индуктивных датчиков угла поворота Ri-QR24
P1-RI-QR24**

Аксессуары

Наименование	Идент. №		Чертеж с размерами
P7-RI-QR24	1590927	Позиционирующий элемент, для валов $\varnothing 1/4''$	
P9-RI-QR24	1593012	Позиционирующий элемент, для установки на вал $\varnothing 1/2''$	
P10-RI-QR24	1593013	Позиционирующий элемент, для установки на вал $\varnothing 5/8''$	
P11-RI-QR24	1593014	Позиционирующий элемент, для установки на вал $\varnothing 3/4''$	

Функциональная арматура

Наименование	Идент. №		Чертеж с размерами
P8-RI-QR24	1590916	Элемент позиционирования, для валов $\varnothing 12$ мм	

Позиционирующий элемент для индуктивных датчиков угла поворота Ri-QR24 P1-RI-QR24

Функциональная арматура

Наименование	Идент. №		Чертеж с размерами
M1-QR24	1590920	Защитное кольцо, алюминий, для индуктивных датчиков угла поворота Ri-QR24	
PE1-QR24	1590937	Элемент позиционирования без уменьшающей втулки	
RA1-QR24	1590928	Переходная втулка, для валов Ø 20 мм	
RA2-QR24	1590929	Переходная втулка, для валов Ø 3/8"	
RA3-QR24	1590930	Переходная втулка, для валов Ø 12 мм	

**Позиционирующий элемент
для индуктивных датчиков угла поворота Ri-QR24
P1-RI-QR24**

Функциональная арматура

Наименование	Идент. №		Чертеж с размерами
RA4-QR24	1590931	Переходная втулка, для валов Ø 10 мм	
RA5-QR24	1590932	Переходная втулка, для валов Ø 6 мм	
RA6-QR24	1590933	Переходная втулка, для валов Ø 3/8"	
RA7-QR24	1590934	Переходная втулка, для валов Ø 1/4"	
RA9-QR24	1590960	Закрепительная втулка, для валов Ø 1/2 дюйма	

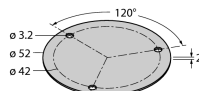
**Позиционирующий элемент
для индуктивных датчиков угла поворота Ri-QR24
P1-RI-QR24**

Функциональная арматура

Наименование	Идент. №		Чертеж с размерами
RA10-QR24	1590961	Закрепительная втулка, для валов Ø 5/8 дюйма	
RA11-QR24	1590962	Закрепительная втулка, для валов Ø 3/4 дюйма	
RA8-QR24	1590959	Соединитель для монтажной опции C	
SP1-QR24	1590938	Shield Ø 74 mm, aluminium	
SP2-QR24	1590939	Shield Ø 74 mm, aluminium, with borehole for shaft feedthrough	

**Позиционирующий элемент
для индуктивных датчиков угла поворота Ri-QR24
P1-RI-QR24**

Функциональная арматура

Наименование	Идент. №		Чертеж с размерами
SP3-QR24	1590958	Shield Ø 52 mm, aluminium	
MT-QR24	1590935	Помощник при монтаже для выравнивания элемента позиционирования	