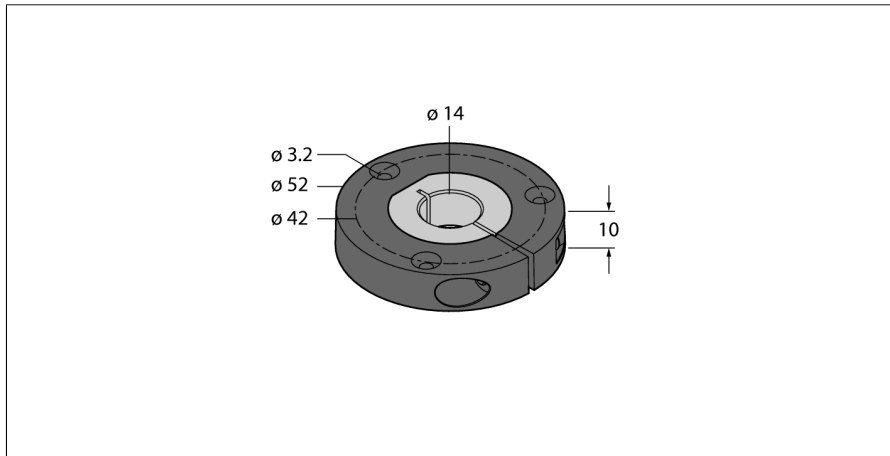


Позиционирующий элемент для индуктивных датчиков угла поворота Ri-QR24 P2-RI-QR24



- Элемент позиционирования, для валов \varnothing 14 мм

Тип	P2-RI-QR24
Идент. №	1590922
Материал корпуса	металл/пластмасса