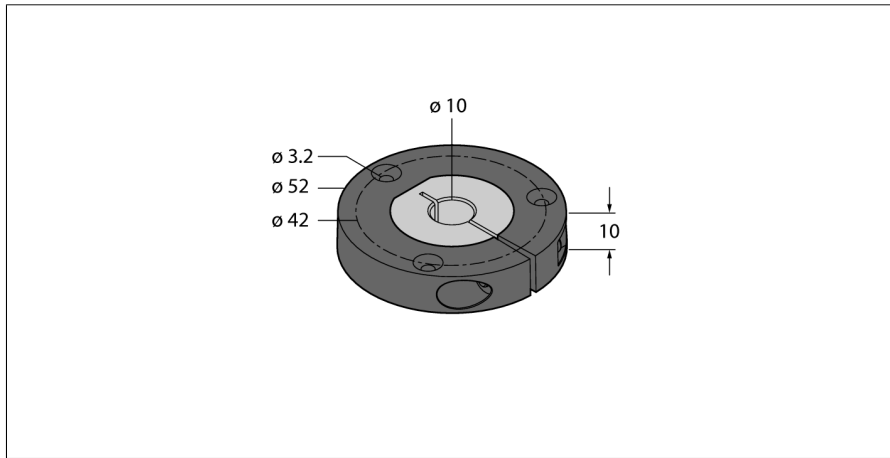


## Позиционирующий элемент для индуктивных датчиков угла поворота Ri-QR24 P4-RI-QR24



- Элемент позиционирования, для валов  $\varnothing$  10 мм

Тип	P4-RI-QR24
Идент. №	1590924
Материал корпуса	металл/пластмасса