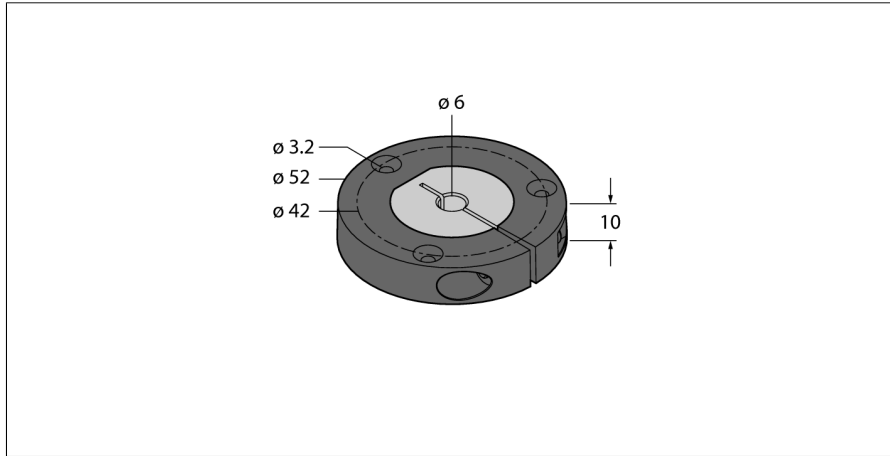


Позиционирующий элемент для индуктивных датчиков угла поворота Ri-QR24 P5-RI-QR24



- Элемент позиционирования, для валов Ø 6 мм

Тип	P5-RI-QR24
Идент. №	1590925
Материал корпуса	металл/пластмасса