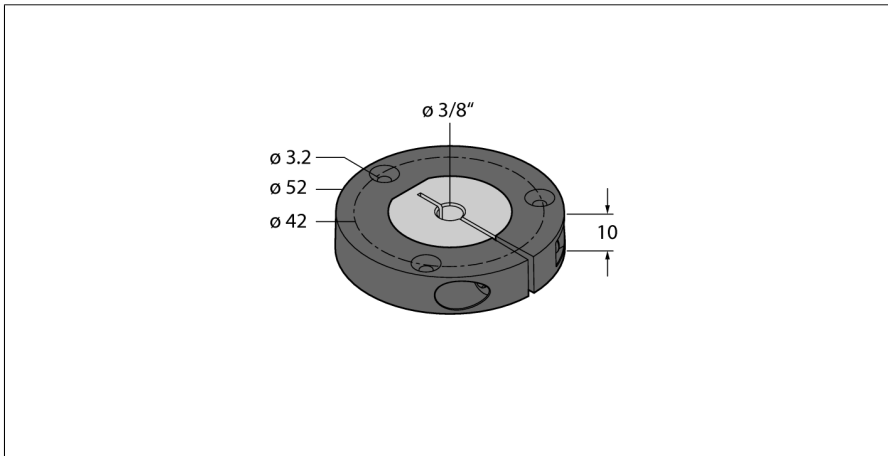


Позиционирующий элемент для индуктивных датчиков угла поворота Ri-QR24 P6-RI-QR24

- Позиционирующий элемент, для валов $\varnothing 3/8''$



Тип	P6-RI-QR24
Идент. №	1590926
Материал корпуса	металл/пластмасса