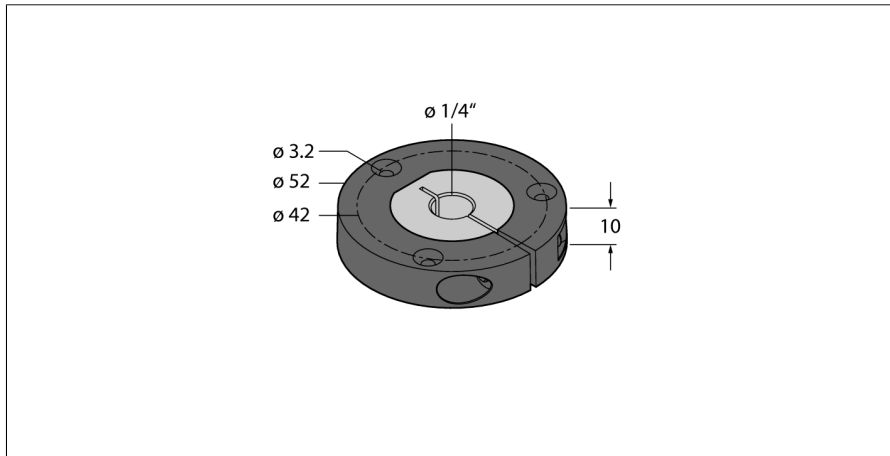


Позиционирующий элемент для индуктивных датчиков угла поворота Ri-QR24 P7-RI-QR24



- Элемент позиционирования, для валов $\varnothing 1/4$ " мм

Тип	P7-RI-QR24
Идент. №	1590927
Материал корпуса	металл/пластмасса