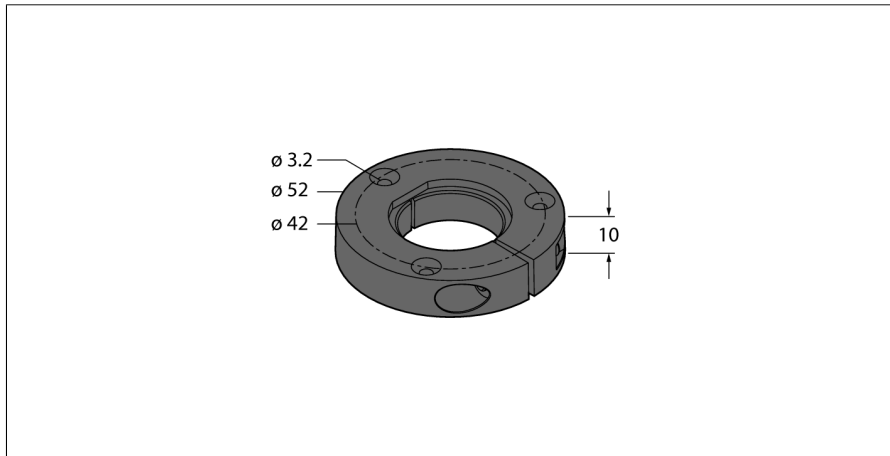


## Позиционирующий элемент для индуктивных датчиков угла поворота Ri-QR24 PE1-QR24



- Базовый блок для элемента позиционирования

Тип	PE1-QR24
Идент. №	1590937

Материал корпуса	Пластмасса
укомплектованное количество	1