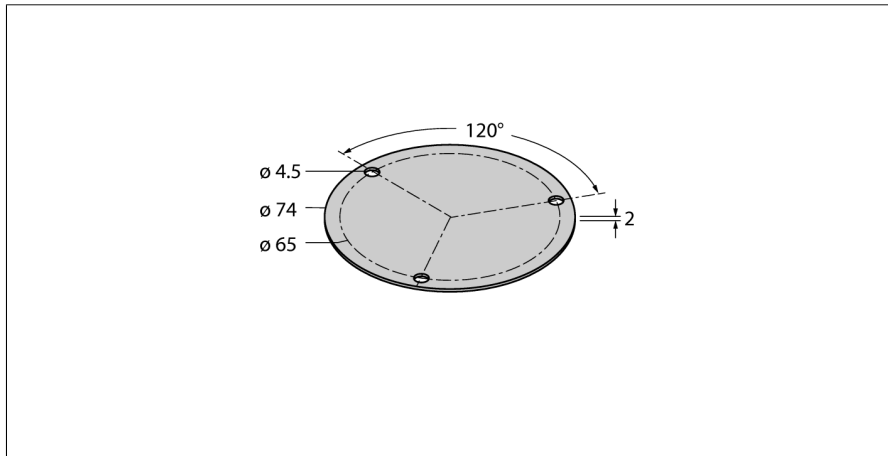


Shielding plate

Для индуктивных датчиков угла поворота QR24
SP1-QR24



- Позиционирующий элемент
- Полый вал, внутренний диаметр 6 мм
- Включая монтажные принадлежности муфты вала

Тип	SP1-QR24
Идент. №	1590938

Материал корпуса	Алюминий
укомплектованное количество	1