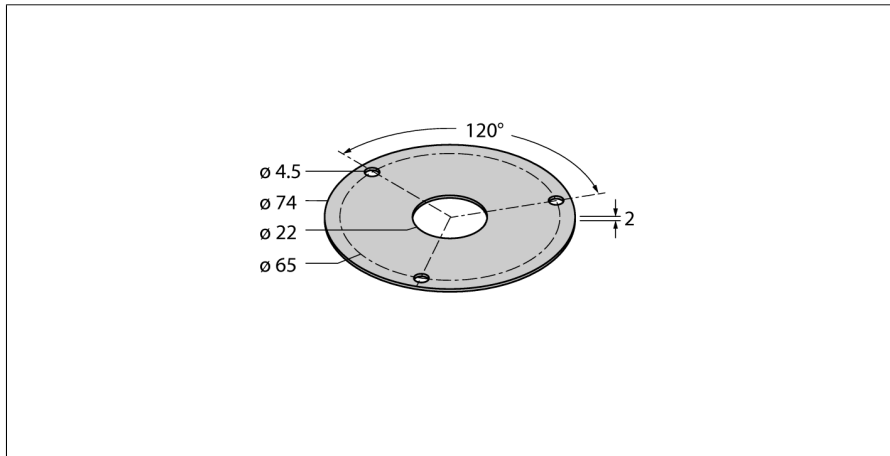


## Shielding plate для индуктивных энкодеров QR24 SP2-QR24



- Позиционирующий элемент
- Полый вал, внутренний диаметр 6 мм
- Включая монтажные принадлежности муфты вала

Тип	SP2-QR24
Идент. №	1590939

Материал корпуса	Алюминий
укомплектованное количество	1