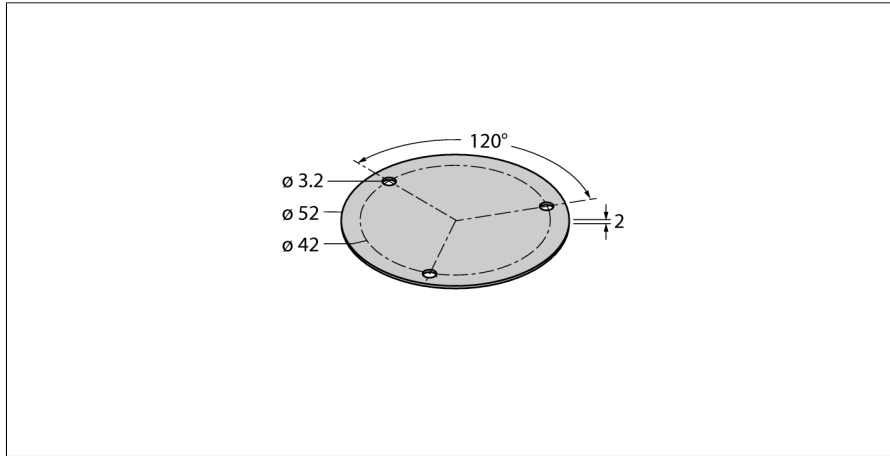


Shielding plate for inductive encoders QR24 SP3-QR24



- Позиционирующий элемент
- Полый вал, внутренний диаметр 6 мм
- Включая монтажные принадлежности муфты вала

Тип	SP3-QR24
Идент. №	1590958

Материал корпуса	Алюминий
укомплектованное количество	1