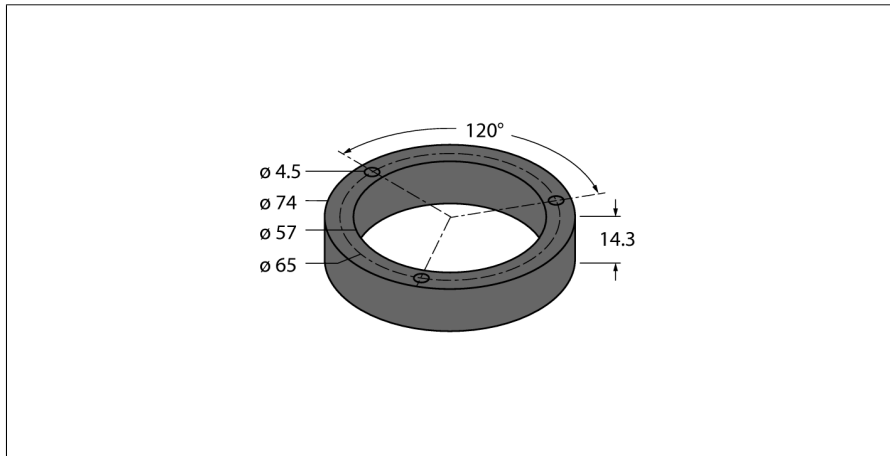


## Пластмассовое защитное кольцо Для индуктивных датчиков угла поворота Ri-EQR24 M5-QR24



- Внешний диаметр: 74 мм
- Материал: Пластик (полиамид 6)

Тип	M5-QR24
Идент. №	1590965

Материал корпуса	Пластмасса
укомплектованное количество	1