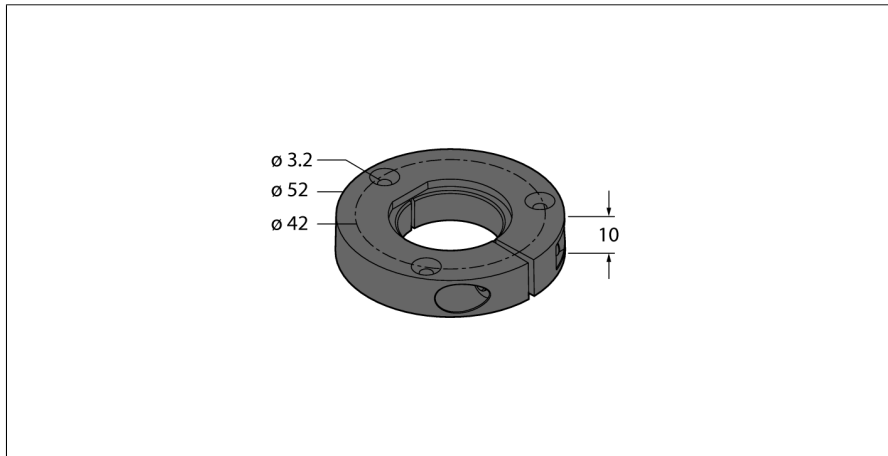


Позиционирующий элемент Для индуктивных датчиков угла поворота Ri-QR24 PE1-EQR24



- Базовый блок для элемента позиционирования
- Фитинг из нержавеющей стали

| | |
|----------|-----------|
| Тип | PE1-EQR24 |
| Идент. № | 1590966 |

| | |
|-----------------------------|------------|
| Материал корпуса | Пластмасса |
| укомплектованное количество | 1 |