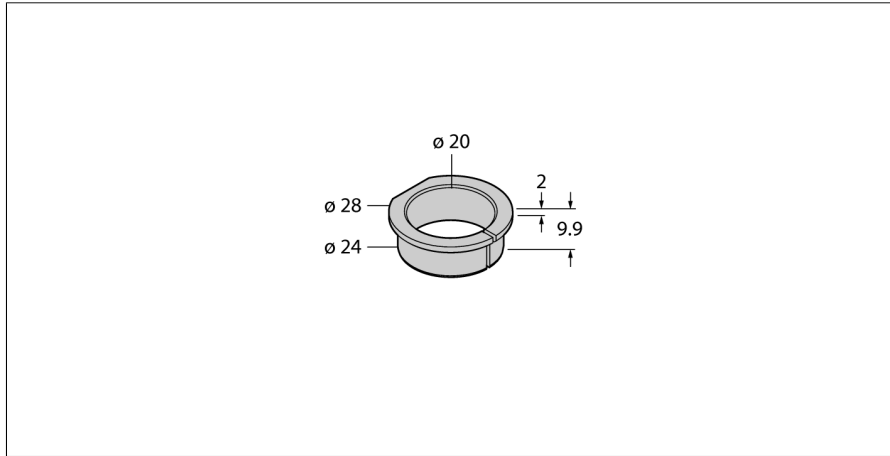


## Переходная втулка Для индуктивных энкодеров Ri-QR24 RA1-EQR24



- Переходная втулка 20 мм
- Нерж. сталь: 1,4404 В 4 А

Тип	RA1-EQR24
Идент. №	1593019
Материал корпуса	Нержавеющая сталь, V4A 1.4404 (AISI 316L)
укомплектованное количество	1