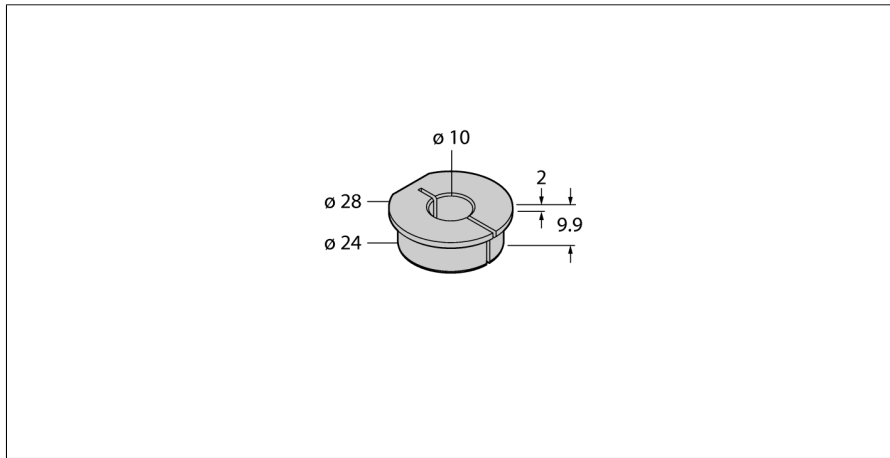


## Переходная втулка Для индуктивных энкодеров Ri-QR24 RA4-EQR24



- Переходная втулка 10 мм
- Нерж. сталь: 1.4404 V4A

|                             |   |
|-----------------------------|---|
| Тип                         | RA4-EQR24                                 |
| Идент. №                    | 1593023                                   |
| Материал корпуса            | Нержавеющая сталь, V4A 1.4404 (AISI 316L) |
| укомплектованное количество | 1   |