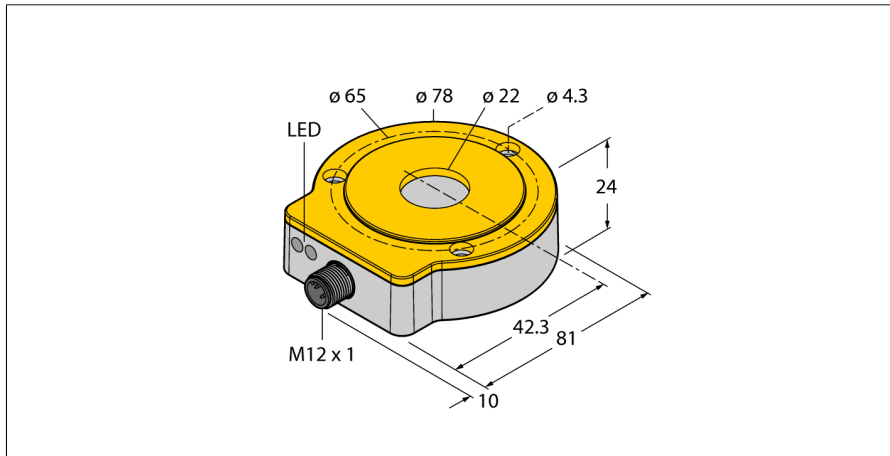


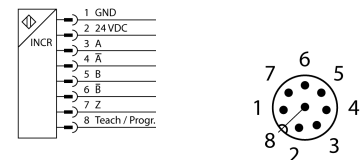
**Бесконтактный энкодер  
Инкрементальн.: 800 ppr  
RI360P0-QR24M0- 0800X2-H1181**



- Компактный, прочный корпус
- Множество вариантов монтажа
- Индикация состояния с помощью светодиодов
- Нечувствительность к электромагнитным помехам
- Позиция Z-track устанавливается через Easy-Teach
- Функция Burst, абсолютная угловая позиция выдается в инкрементах через импульс Easy-Teach
- 10...30 В =
- Вилка, M12 x 1, 8-конт.
- Push-pull A, B, Z, A (с ниверсией), B (с ниверсией)

<b>Тип</b>	RI360P0-QR24M0- 0800X2-H1181
<b>Идент. №</b>	1593116
<b>Принцип измерения</b>	Индуктивный
<b>Max. Rotational Speed</b>	10000 rpm
<b>Нагрузка на валу при начальном вращающем моменте (радиальная / осевая)</b>	Определяется стандартной конструкцией, стальным валом Ø 20 мм, L = 50 мм и редукционным переходником Ø 20 мм
<b>Диапазон измерения</b>	не применяется ввиду бесконтактного способа измерения
<b>Номинальное расстояние</b>	0...360 °
<b>повторяемость (стабильность) позиционирования</b>	1.5 мм
<b>Отклонение от линейности</b>	≤ 0.01 % полн. шкалы
<b>Температурный дрейф</b>	≤ 0.05 % всей шкалы
<b>Температура окружающей среды</b>	≤ ± 0.003 %/K
	-25...+85 °C
<b>Рабочее напряжение</b>	10...30 В =
<b>Остаточная пульсация</b>	≤ 10 % U <sub>ис</sub>
<b>Испытательное напряжение изоляции</b>	≤ 0.5 кВ
<b>Защита от короткого замыкания</b>	да/ Циклический
<b>Защита от обрыва / обратной полярности</b>	да/ да (напряжение питания)
<b>Выходная функция</b>	8-контакт., Push-Pull/HTL
<b>Тип выхода</b>	инкрементальн.
<b>Инкрементальный/разрешение</b>	800
<b>Макс. частота импульсов</b>	200 кГц
<b>Верхний уровень сигнала</b>	мин. U <sub>в</sub> - 2 В
<b>Нижний уровень сигнала</b>	макс. 2,0 В
<b>скорость выборки</b>	1000 Гц
<b>Потребление тока</b>	< 100 mA
<b>Размеры</b>	81 x 78 x 24 мм
<b>Тип вала</b>	Полый вал
<b>Материал корпуса</b>	металл/пластмасса, ZnAlCu1/PBT-GF30-V0
<b>Электрическое подключение</b>	Разъемы, M12 x 1
<b>Вибростойкость</b>	55 Гц (1 мм)
<b>Вибростойчивость (EN 60068-2-6)</b>	20 g; 10...3000 Гц; 50 циклов; 3 оси
<b>Ударопрочность (EN 60068-2-27)</b>	100 g; 11 мс ½ синус; каждый 3x; 3 оси
<b>Прочность к продолжительному воздействию ударов (EN 60068-2-29)</b>	40 g; 6 мс ½ синус; каждый 4000 x; 3 оси
<b>Степень защиты</b>	IP68 / IP69K
<b>Средняя наработка до отказа</b>	138 лет в соответствии с SN 29500-(Изд. 99) 40 °C
<b>укомплектованное количество</b>	1
<b>Индикатор рабочего напряжения</b>	светодиод, зел.
<b>Индикатор диапазона измерений</b>	светодиод, желтый / желтый мигающий

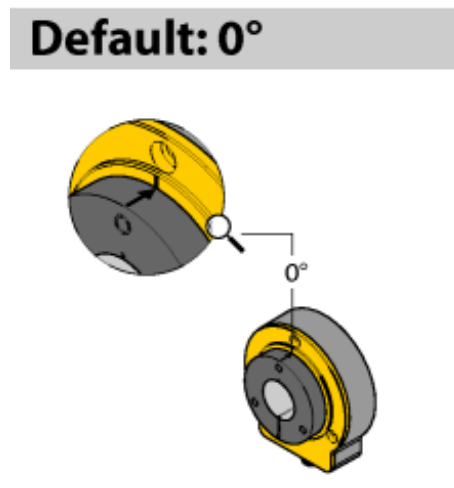
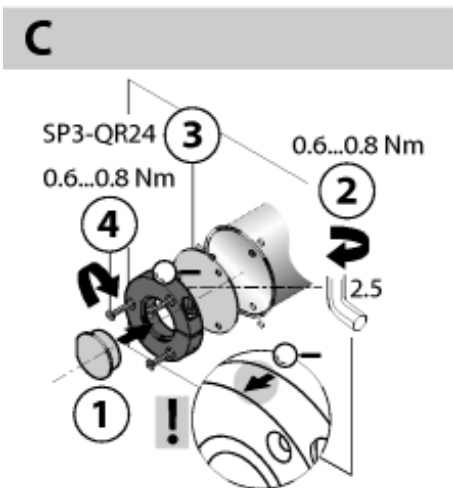
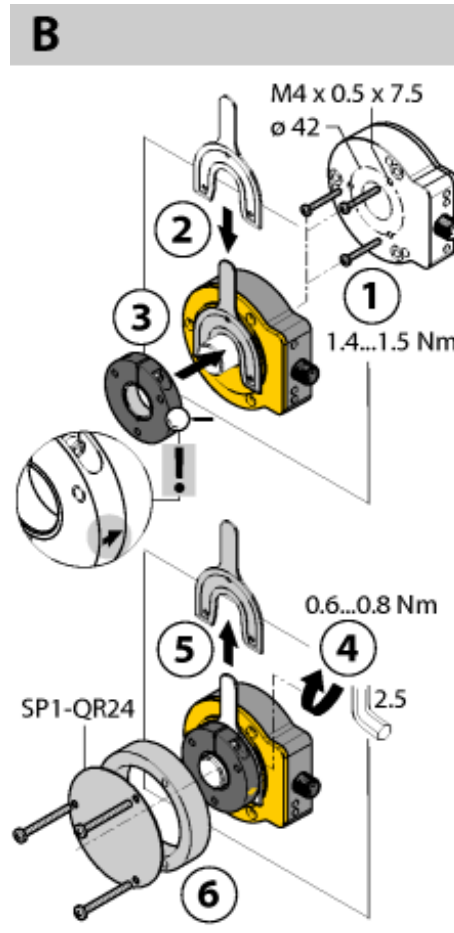
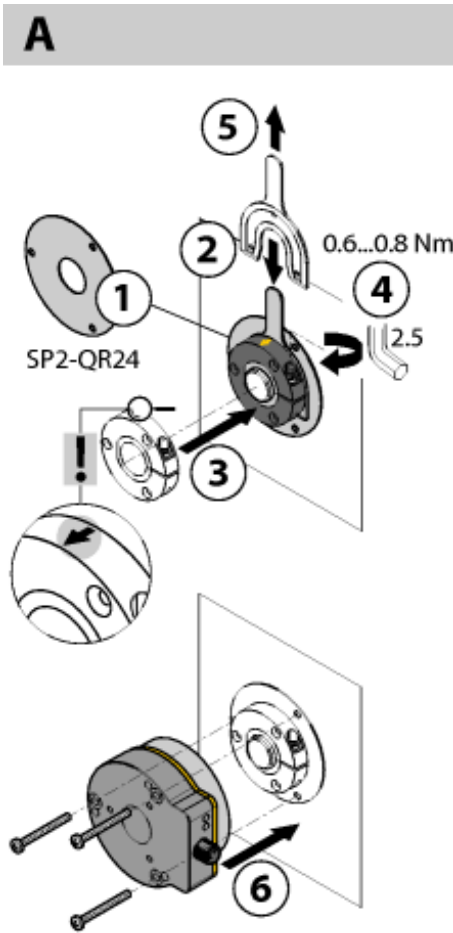
**Схема подключения**



**Принцип действия**

Принцип действия индуктивных датчиков угла поворота основан на связи колебательных контуров позиционирующего элемента и датчика, при этом выходной сигнал пропорционален углу поворота позиционирующего элемента. Эти прочные датчики не изнашиваются и не требуют обслуживания благодаря бесконтактному принципу действия. Их достоинствами являются превосходные повторяемость, разрешение и линейность в широком диапазоне температур. Инновационная технология защищает от воздействия электромагнитных полей постоянного и переменного тока.

**Бесконтактный энкодер  
Инкрементальн.: 800 ppr  
RI360P0-QR24M0- 0800X2-H1181**



Широкий диапазон монтажных аксессуаров для простоты адаптации под различные диаметры валов. Благодаря принципу измерения, который основан на коммутации колебательного контура, датчик линейного перемещения имеет иммунитет к намагниченным металлическим частям и другим полям помех. Неправильный вариант установки практически невозможен.

На рисунке справа показаны два отдельных блока: датчик и элемент позиционирования.

**Монтажная опция A:**

Сначала присоедините элемент позиционирования к вращающейся части машины. Затем поместите датчик над вращающейся частью таким образом, чтобы получить надежный защищенный модуль.

**Монтажная опция B:**

Закрепите энкодер на машине с задней стороны вала. Затем прикрепите позиционирующий элемент к валу с помощью зажима.

**Монтажная опция C:**

Если позиционирующий элемент должен быть прикреплен к вращающейся части машины, используйте разъем RA0-QR24, идущий в комплекте. Затем затяните зажим. Закрепите энкодер с помощью трех винтов.

Отсутствие механической связи датчика и позиционирующего элемента обеспечивает подавление компенсационных токов и разрушающих механических нагрузок передаваемых через вал на датчик. Кроме того датчик остается защищенным в течении всего срока службы.

Аксессуары, входящие в комплект служат для монтажа датчика и позиционирующего элемента на оптимальной дистанции относительно друг друга. Светодиоды отображают текущее состояние переключения.

**Индикация состояния с помощью светодиодов  
зеленый постоянно:**

Оптимальное питание датчика

**желтый постоянно:**

Позиционирующий элемент достиг края диапазона измерения. Отображается как индикация сигнала низкой мощности

**желтый мигающий:**

Позиционирующий элемент вне диапазона измерения

**выкл.:**

Позиционирующий элемент в диапазоне измерения

**Бесконтактный энкодер**  
**Инкрементальн.: 800 ppr**  
**RI360P0-QR24M0- 0800X2-H1181**

**Индивидуальная параметризация (обучение с позиционирующим элементом)**

Перемычка между входом обучения пин 8	Gnd Пин 1	U <sub>b</sub> Пин 2	Светодиод
2 с	Z-track нулевая точка обучение	Одиночный триггер функции burst	Светодиод состояния мигает и через 2 с начинает гореть постоянно
10 с	направление вращения: против часовой стрелки	направление вращения: по часовой стрелке	После 10-ти секунд светодиод состояния мигает в течение 2 секунд.
15 с	-	Заводские настройки (z-track, по часовой)	После 15-ти секунд светодиоды питания и статуса мигают попеременно

Во избежание непреднамеренного обучения контакт 8 должен оставаться беспотенциальным.

**Бесконтактный энкодер  
Инкрементальн.: 800 ppr  
RI360P0-QR24M0- 0800X2-H1181**

**Аксессуары**

Наименование	Идент. №		Чертеж с размерами
P1-RI-QR24	1590921	Элемент позиционирования, для валов Ø 20 мм	
P2-RI-QR24	1590922	Элемент позиционирования, для валов Ø 14 мм	
P3-RI-QR24	1590923	Элемент позиционирования, для валов Ø 12 мм	
P4-RI-QR24	1590924	Элемент позиционирования, для валов Ø 10 мм	
P5-RI-QR24	1590925	Элемент позиционирования, для валов Ø 6 мм	

**Бесконтактный энкодер**  
**Инкрементальн.: 800 ppr**  
**RI360P0-QR24M0- 0800X2-H1181**

**Аксессуары**

Наименование	Идент. №		Чертеж с размерами
P6-RI-QR24	1590926	Позиционирующий элемент, для валов Ø 3/8"	
P7-RI-QR24	1590927	Позиционирующий элемент, для валов Ø 1/4"	
P9-RI-QR24	1593012	Позиционирующий элемент, для установки на вал Ø 1/2"	
P10-RI-QR24	1593013	Позиционирующий элемент, для установки на вал Ø 5/8"	
P11-RI-QR24	1593014	Позиционирующий элемент, для установки на вал Ø 3/4"	

**Бесконтактный энкодер  
Инкрементальн.: 800 ppr  
RI360P0-QR24M0- 0800X2-H1181**

**Аксессуары**

Наименование	Идент. №		Чертеж с размерами
P8-RI-QR24	1590916	Элемент позиционирования, для валов Ø 12 мм	
M1-QR24	1590920	Защитное кольцо, алюминий, для индуктивных датчиков угла поворота Ri-QR24	
PE1-QR24	1590937	Элемент позиционирования без уменьшающей втулки	
RA1-QR24	1590928	Переходная втулка, для валов Ø 20 мм	
RA2-QR24	1590929	Переходная втулка, для валов Ø 3/8"	

**Бесконтактный энкодер  
Инкрементальн.: 800 ppr  
RI360P0-QR24M0- 0800X2-H1181**

**Аксессуары**

Наименование	Идент. №		Чертеж с размерами
RA3-QR24	1590930	Переходная втулка, для валов Ø 12 мм	
RA4-QR24	1590931	Переходная втулка, для валов Ø 10 мм	
RA5-QR24	1590932	Переходная втулка, для валов Ø 6 мм	
RA6-QR24	1590933	Переходная втулка, для валов Ø 3/8"	
RA7-QR24	1590934	Переходная втулка, для валов Ø 1/4"	

**Бесконтактный энкодер  
Инкрементальн.: 800 ppr  
RI360P0-QR24M0- 0800X2-H1181**

**Аксессуары**

Наименование	Идент. №		Чертеж с размерами
RA9-QR24	1590960	Закрепительная втулка, для валов Ø 1/2 дюйма	
RA10-QR24	1590961	Закрепительная втулка, для валов Ø 5/8 дюйма	
RA11-QR24	1590962	Закрепительная втулка, для валов Ø 3/4 дюйма	
RA8-QR24	1590959	Соединитель для монтажной опции C	
SP1-QR24	1590938	Shield Ø 74 mm, aluminium	



**Бесконтактный энкодер  
Инкрементальн.: 800 ppr  
RI360P0-QR24M0- 0800X2-H1181**

**Аксессуары**

Наименование	Идент. №		Чертеж с размерами
SP2-QR24	1590939	Shield Ø 74 mm, aluminium, with borehole for shaft feedthrough	
SP3-QR24	1590958	Shield Ø 52 mm, aluminium	
MT-QR24	1590935	Помощник при монтаже для выравнивания элемента позиционирования	