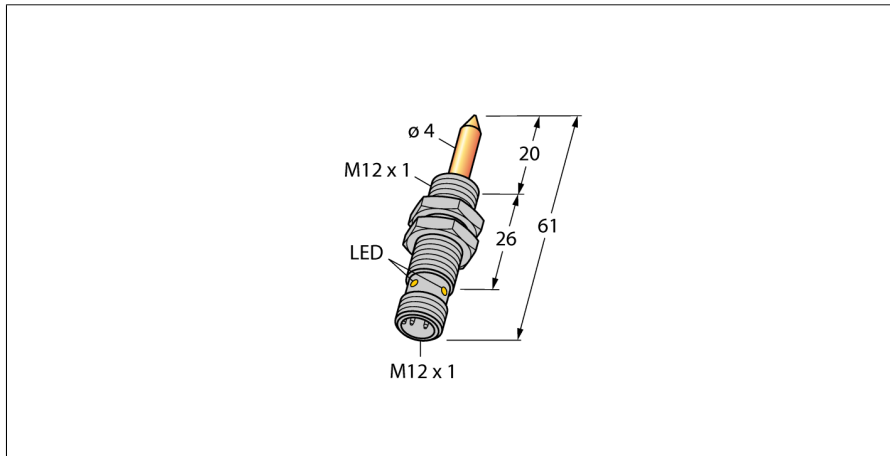
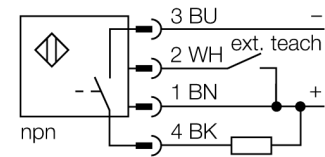


**Датчик магнитного поля  
С покрытием TiN**  
**Для детектирования ферромагнитных элементов**  
**NIMFE-EM12/4.0L61-UN6X-H1141/S1182**



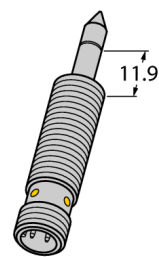
- резьбовой цилиндр, M12 x 1
- нержавеющая сталь, 1,4301
- 3-проводн. DC, 10...30 В DC
- параметризованный (н.з./н.о.) через адаптер обучения VB2-SP1
- разъем M12 x 1

**Схема подключения**



Датчики сварных швов имеются в различных версиях для различной интенсивности сигнала и диаметров. Таким образом могут детектироваться ферромагнитные детали, которые сильно отличаются свойствами материала и диаметром. Для детектирования компонент должен быть размещен в т. н. оптимальной чувствительной зоне.

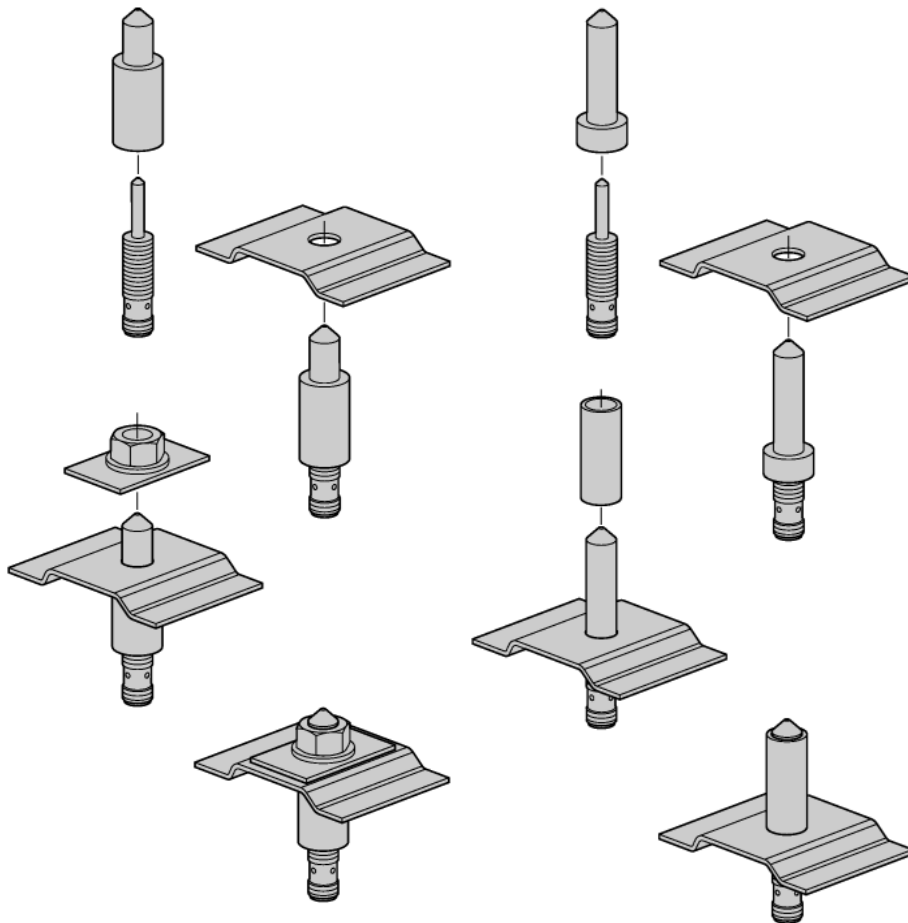
Ширина оптимальной чувствительной зоны составляет 0,5 мм и отмечена с помощью лазерной гравировки на наконечнике датчика на расстоянии 11,9 мм над резьбой M12.



<b>Тип</b>	NIMFE-EM12/4.0L61-UN6X-H1141/S1182
<b>Идент. №</b>	1600622
<b>Комментарий к изделию</b>	Оптимизирован для обнаружения приварных гаек с размерами от M5 до M10
Special version	S1182 = TiN-покрытие
<b>Температура окружающей среды</b>	-25...+70 °C
<b>Рабочее напряжение</b>	10...30 В =
Остаточная пульсация	≤ 10 % U <sub>н</sub>
Номинальный рабочий ток (DC)	≤ 100 мА
Ток холостого хода I <sub>0</sub>	≤ 15 мА
Остаточный ток	≤ 0.1 мА
Испытательное напряжение изоляции	≤ 0.5 кВ
Защита от короткого замыкания	да/ Циклический
Падение напряжения при I <sub>0</sub>	≤ 1 В
Защита от обрыва / обратной полярности	да/ Полный
Выходная функция	3-проводн., Программируемое подключение, NPN
<b>Конструкция</b>	Цилиндр с резьбой, M12 × 1
Размеры	61 мм
Материал корпуса	Нержавеющая сталь, V2A (1.4301)
Материал активной поверхности	нержавеющая сталь, V2A (1.4301), TiN-покрытие
Макс. момент затяжки гайки	10 Нм
Электрическое подключение	Разъемы, M12 × 1
Вибростойкость	55 Гц (1 мм)
Ударопрочность	30 г (11 мс)
Степень защиты	IP67
Средняя наработка до отказа	874лет в соответствии с SN 29500-(Изд. 99) 40 °C
укомплектованное количество	1
<b>Индикатор рабочего напряжения</b>	светодиод,зел.
Индикация состояния переключения	светодиод, желтый

## Датчик магнитного поля С покрытием TIN Для детектирования ферромагнитных элементов NIMFE-EM12/4.0L61-UN6X-H1141/S1182

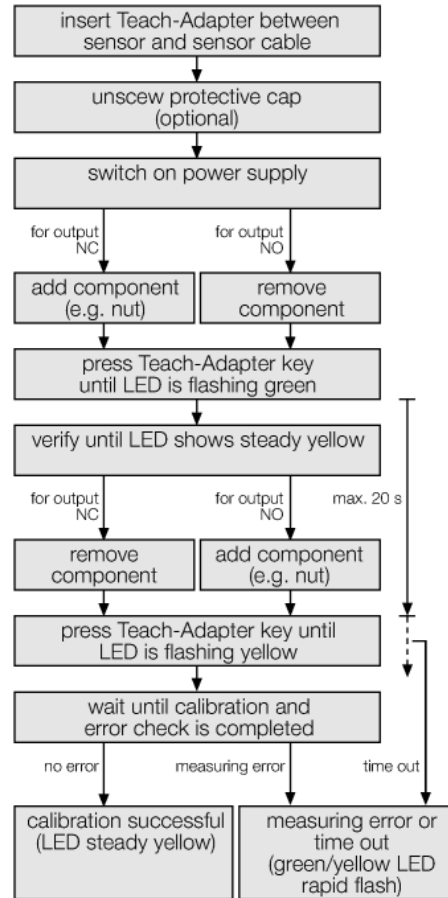
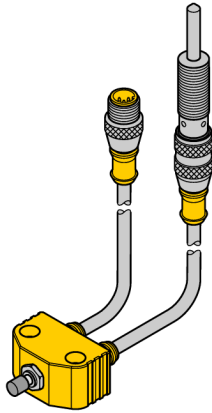
### Примеры применения



Датчик магнитного поля для детектирования ферромагнитных элементов подходит как для сварных муфт, так и для разделяющих и стабилизирующих перемычек. Для обеспечения надлежащего функционирования определяемые детали должны быть из ферромагнитных сплавов. В большинстве применений используют центровочные болты для фиксации сварных муфт и разделяющих и стабилизирующих перемычек и т.о. обеспечивают механическую защиту датчика. Эти фиксирующие элементы должны быть изготовлены из неферромагнитного материала, например, из нержавеющей стали. Центровочные болты не поставляются фирмой Турк, они должны быть индивидуально изготовлены и соответствовать применению.

# Датчик магнитного поля С покрытием TIN Для детектирования ферромагнитных элементов NIMFE-EM12/4.0L61-UN6X-H1141/S1182

настройка параметров с помощью адаптера



На измерительный сигнал сенсора влияет как диаметр и материал центровочных болтов и деталей конструкции, так и перекрытие чувствительных областей. Поэтому каждый датчик должен быть настроен на условия эксплуатации, т.е. на применяемые муфты или защитные крышки и мишень (гайки, муфты и т.п.). Для калибровки датчика необходим адаптер VB2-SP1, выпускаемый компанией TURCK.

### Индикация неполадки

Если перегрузка по току или короткое замыкание происходит при включенном выходе, выход немедленно выключается. Датчик проверяет за одну секунду, сохраняется ли состояние короткого замыкания, если нет, то выход можно снова включить. Состояние перегрузки по току или короткого замыкания сигнализируется желтым светодиодом с частотой 1 Гц. Каждый датчик отслеживает внутренние сигналы и исправность компонентов оборудования. К отключению выхода могут приводить следующие ошибки:

- Сбой сигнала датчика (под действием внешних магнитных полей)
- Избыточный нагрев (температура устройства > +100 °C)
- Неисправность оборудования

Отказы датчика индицируются попеременным миганием зеленого и желтого светодиодов. При сбоях датчика обычно происходит самоперезагрузка, т.е. датчик автоматически переходит в нормальное рабочее состояние после устранения ошибки. После возобновления подачи рабочего напряжения датчик проверяет свои рабочие параметры. В случае обнаружения неисправности датчик не выходит из состояния отказа (зеленый светодиод мигает). Выход не может быть включен в этом состоянии. Необходима новая калибровка с помощью адаптера.

**Датчик магнитного поля  
С покрытием TIN  
Для детектирования ферромагнитных элементов  
NIMFE-EM12/4.0L61-UN6X-H1141/S1182**

**Аксессуары**

Наименование	Идент. №	Описание	Чертеж с размерами
VB2-SP1	A3501-29	Адаптер обучения:	
BST-12B	6947212	Зажим для резьбовых приборов, с жесткой фиксацией; материал: ПА6	
MW-12	6945003	Кронштейн для резьбовых цилиндров; материал: Нержавеющая сталь A2 1.4301 (AISI 304)	
BSS-12	6901321	Кронштейн для гладких и резьбовых цилиндрических приборов; материал: Полипропилен	