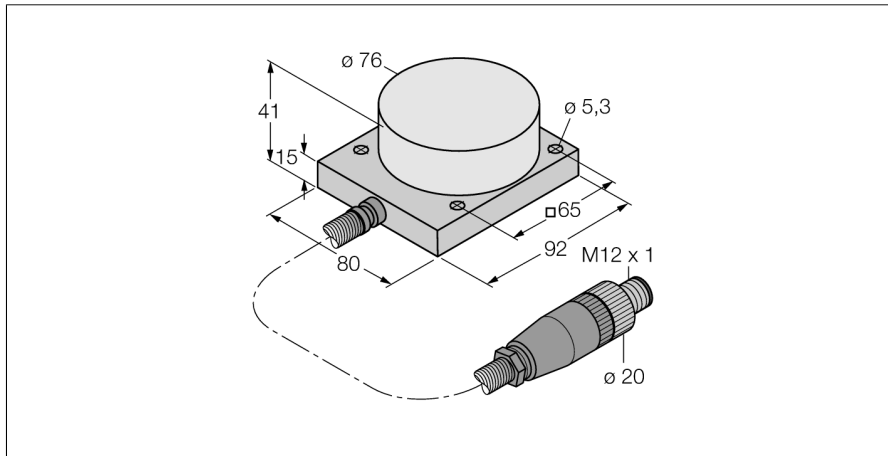


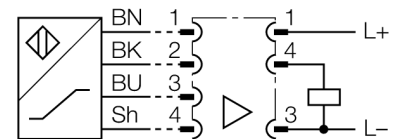
Индуктивный датчик с расширенным диапазоном температуры NI40-CQ80/S1102 5M



- Прямоугольный, высота 41 мм
- Алюминиевый корпус датчика
- Пластик, ПEEK
- Алюминиевый кабельный рукав
- для температуры до +250°C
- функционирование только с сигнальным процессором EM30-AP6X2-N1141/S1102
- настройка точки переключения с помощью процессора
- 3-проводное соединение с процессором

Тип	NI40-CQ80/S1102 5M
Идент. №	1602404
Special version	S1102 = T до 250 °C (Внимание: TUSA соединители S1101 - S1127 тот же номер)
Номинальная дистанция срабатывания Sn	40 мм
Условия монтажа	Не заподлицо, возможно частичное заглубление
Безопасное рабочее расстояние	≤ (0,81 x Sn) мм
Корректировочные коэффициенты	St37 = 1; Al = 0.3; нерж. сталь = 0.7; Ms = 0.4
повторяемость (стабильность) позиционирования	≤ 2 % полн. шкалы
Гистерезис	3...15 %
Температура окружающей среды	0...+250 °C
Конструкция	Прямоугольный, CQ80
Размеры	92 x 80 x 41 мм
Материал корпуса	Пластмасса, AL
Электрическое подключение	Разъемы, M12 x 1 Разъем для температур -20...+70°C
Качество кабеля	3.7 мм, тефлон, FEP, 5 Защитный алюминиевый рукав Ø 8 мм
Поперечное сечение кабеля	3x0.34 мм ²
Вибростойкость	55 Гц (1 мм)
Ударопрочность	30 г (11 мс)
Степень защиты	IP60
укомплектованное количество	1

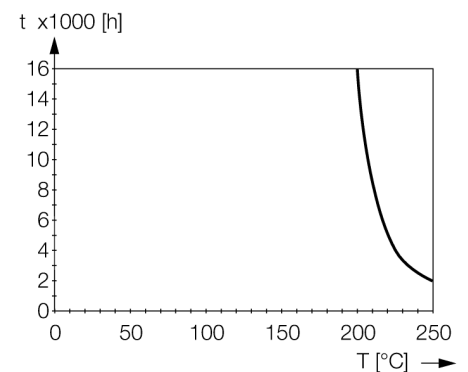
Схема подключения



Общее описание

Датчик должен функционировать в соединении с процессором. При установке значения расстояния срабатывания при комнатной температуре должна приниматься в расчет чувствительность датчика к температуре.

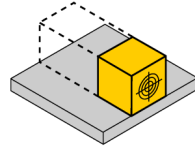
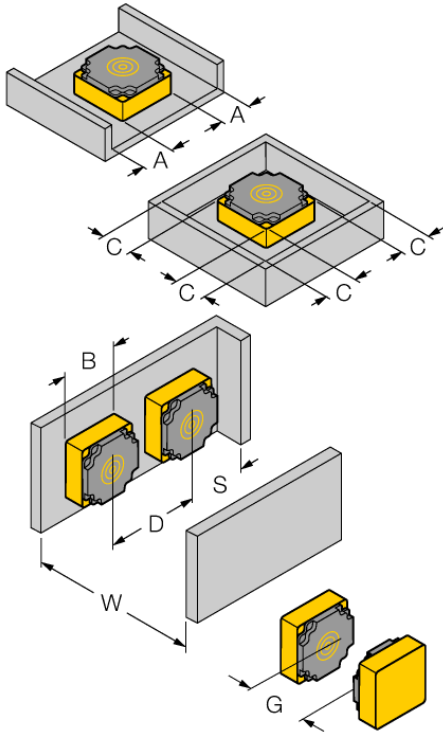
Специальные версии индуктивных датчиков могут использоваться при температуре от -40°C до +250°C.



Индуктивный датчик с расширенным диапазоном температуры NI40-CQ80/S1102 5M

Расстояние W	3 x Sn
Расстояние S	1,5 x B
Расстояние G	6 x Sn
Расстояние A	1 x Sn
Расстояние C	2 x Sn

Ширина активной области B 76 мм



обратное крепление на металле без сокращения дистанции переключения

Индуктивный датчик с расширенным диапазоном температуры NI40-CQ80/S1102 5M

Аксессуары

Наименование	Идент. №		Чертеж с размерами
EM30-AP6X2-H1141/ S1102	1602411	процессор для датчика 250°C, материал корпуса ержавеющая сталь 1.4571; степень защиты: IP20; функциональный дисплей: светодиод/желтый, индикация включения: светодиод/зеленый, температура окружающей среды -20...+70°C; датчики заказываются отдельно	