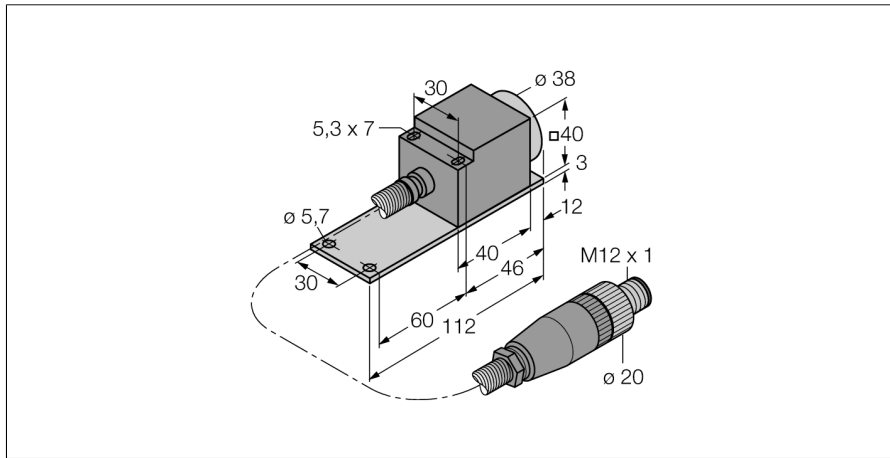


Индуктивный датчик с расширенным диапазоном температуры NI25-CQP40/S1102 5M



- прямоугольный, высота 40 мм
- включена алюминиевая базовая плата с просверленным отверстием, совместимая с корпусом CP40
- алюминиевый корпус датчика
- пластмасса, ПEEK
- защитный алюминиевый тубинг кабеля
- для температуры до +250°C
- функционирование только с сигнальным процессором EM30-AP6X2-N1141/S1102
- настройка точки переключения с помощью процессора
- 3-проводное соединение с процессором

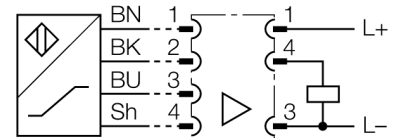
Тип	NI25-CQP40/S1102 5M
Идент. №	1602409

Special version	S1102 = T до 250 °C (Внимание: TUSA соединители S1101 - S1127 тот же номер)
-----------------	--

Номинальная дистанция срабатывания S_n	25 мм
Условия монтажа	Не заподлицо, возможно частичное заглубление
Безопасное рабочее расстояние	$\leq (0,81 \times S_n)$ мм
Корректировочные коэффициенты	St37 = 1; Al = 0.3; нерж. сталь = 0.7; Ms = 0.4
повторяемость (стабильность) позиционирования	$\leq 2\%$ полн. шкалы
Гистерезис	3...15 %
Температура окружающей среды	0...+250 °C

Конструкция	Прямоугольный, CQ40
Размеры	52 x 40 x 40 мм
Материал корпуса	Пластмасса, AL
Электрическое подключение	Разъемы, M12 x 1 макс. температура разъема -20...+70°C
Качество кабеля	3.7 мм, тефлон, FEP, 5 Защитный алюминиевый рукав \varnothing 8 мм
Поперечное сечение кабеля	3x0.34 мм ²
Вибростойкость	55 Гц (1 мм)
Ударопрочность	30 г (11 мс)
Степень защиты	IP60
укомплектованное количество	1

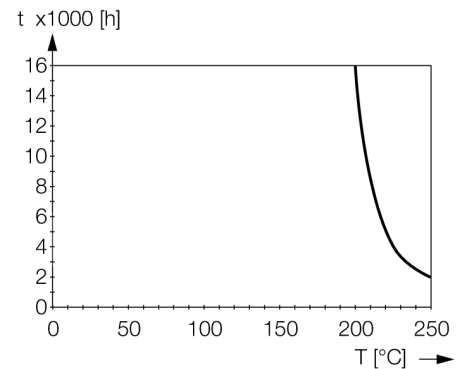
Схема подключения



Общее описание

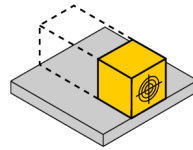
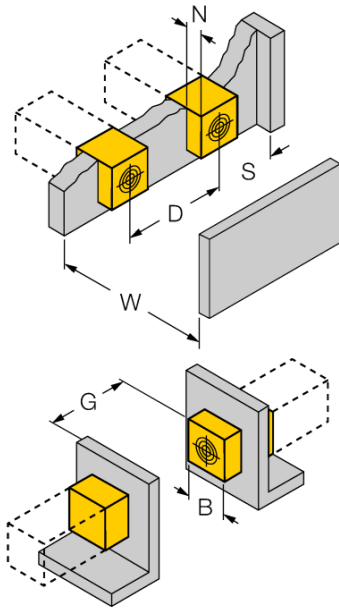
Датчик должен функционировать в соединении с процессором. При установке значащего расстояния срабатывания при комнатной температуре должна приниматься в расчет чувствительность датчика к температуре.

Специальные версии индуктивных датчиков могут использоваться при температуре от -40°C до +250°C.



Индуктивный датчик с расширенным диапазоном температуры NI25-CQP40/S1102 5M

Расстояние W	$3 \times S_n$
Расстояние S	$1,5 \times B$
Расстояние G	$6 \times S_n$
Расстояние N	$2 \times S_n$
Расстояние A	$1 \times S_n$
Расстояние C	$2 \times S_n$
<hr/>	
Ширина активной области B	40 мм



1-сторонний монтаж на металл без сокращения расстояния срабатывания

Индуктивный датчик с расширенным диапазоном температуры NI25-CQP40/S1102 5M

Аксессуары

Наименование	Идент. №		Чертеж с размерами
EM30-AP6X2-H1141/ S1102	1602411	процессор для датчика 250°C, материал корпуса ержавеющая сталь 1.4571; степень защиты: IP20; функциональный дисплей: светодиод/желтый, индикация включения: светодиод/зеленый, температура окружающей среды -20...+70°C; датчики заказываются отдельно	