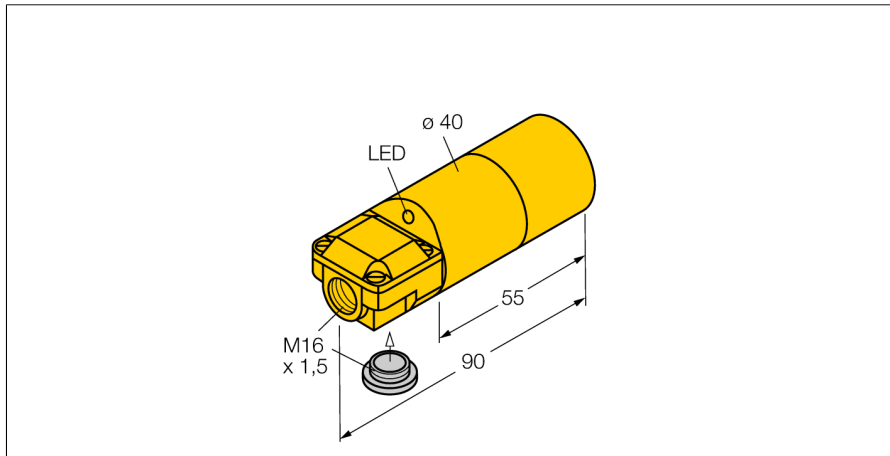
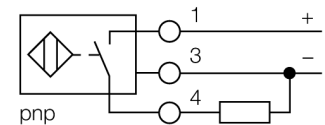


## Индуктивный датчик NI20-K40SR-AP6X



- 2 кабельных входа (аксиальный, радиальный)
- гладкий цилиндр, диаметр 40 мм
- пластмасса, ABS
- 3-проводной DC, 10...30 В DC
- нормально открытый rnp-выход
- терминальная коробка

### Схема подключения



### Принцип действия

Индуктивные датчики обнаруживают металлические объекты без контакта и без износа. Для этого используется высокочастотное электромагнитное AC поле взаимодействующее с мишенью. Индуктивные датчики генерируют данное поле с помощью RLC цепи с ферритовой катушкой.

<b>Тип</b>	NI20-K40SR-AP6X
<b>Идент. №</b>	16026
<b>Номинальная дистанция срабатывания <math>S_n</math></b>	20 мм
<b>Условия монтажа</b>	Не заподлицо
<b>Безопасное рабочее расстояние</b>	$\leq (0,81 \times S_n)$ мм
<b>Корректировочные коэффициенты</b>	St37 = 1; Al = 0.3; нерж. сталь = 0.7; Ms = 0.4
<b>повторяемость (стабильность) позиционирования</b>	$\leq 2\%$ полн. шкалы
<b>Температурный дрейф</b>	$\leq \pm 10\%$
<b>Гистерезис</b>	3...15 %
<b>Температура окружающей среды</b>	-25...+70 °C
<b>Рабочее напряжение</b>	10...30 В =
<b>Остаточная пульсация</b>	$\leq 10\% U_{ss}$
<b>Номинальный рабочий ток (DC)</b>	$\leq 200$ mA
<b>Ток холостого хода <math>I_0</math></b>	$\leq 15$ mA
<b>Остаточный ток</b>	$\leq 0.1$ mA
<b>Испытательное напряжение изоляции</b>	$\leq 0.5$ kV
<b>Защита от короткого замыкания</b>	да/ Циклический
<b>Падение напряжения при <math>I_0</math></b>	$\leq 1.8$ В
<b>Защита от обрыва / обратной полярности</b>	да/ Полный
<b>Выходная функция</b>	3-проводн., НО контакт, PNP
<b>Частота переключения</b>	0.1 кГц
<b>Конструкция</b>	Гладкий цилиндр, 40 мм
<b>Размеры</b>	90 мм
<b>Материал корпуса</b>	Пластмасса, ABS
<b>Материал активной поверхности</b>	пластмасса, ABS
<b>Электрическое подключение</b>	Клеммная коробка
<b>Прижимная способность</b>	$\leq 2.5$ мм <sup>2</sup>
<b>Вибростойкость</b>	55 Гц (1 мм)
<b>Ударопрочность</b>	30 g (11 мс)
<b>Степень защиты</b>	IP67
<b>Средняя наработка до отказа</b>	2283лет в соответствии с SN 29500-(Изд. 99) 40 °C
<b>Индикация состояния переключения</b>	светодиод, желтый
<b>В объем поставки включены:</b>	BS40, кабельный уплотнитель, заглушка

## Индуктивный датчик NI20-K40SR-AP6X

Расстояние D	3 x B
Расстояние W	3 x Sn
Расстояние T	3 x B
Расстояние S	1.5 x B
Расстояние G	6 x Sn
Расстояние N	2 x Sn

Диаметр активной области B                    Ø 40 мм

