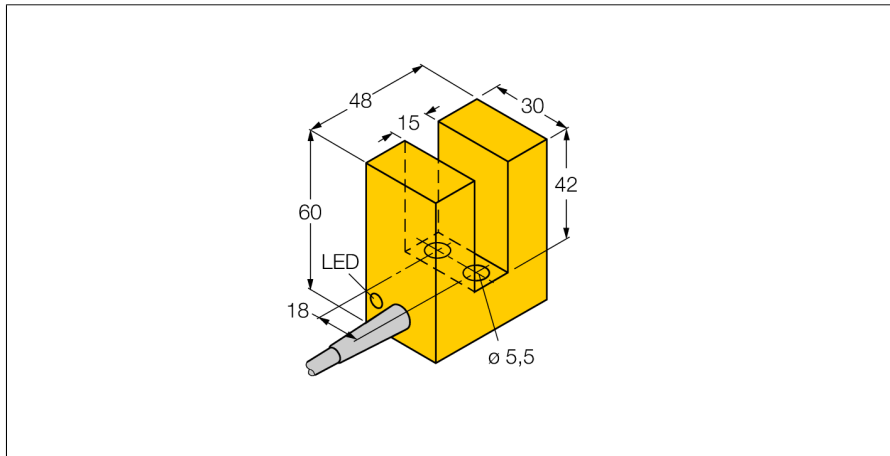
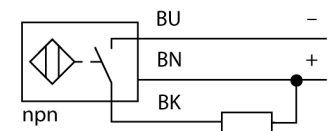


**Индуктивный датчик  
щелевой тип  
SI15-K30-AN6X**



- щелевой датчик, высота 30 мм
- пластмасса, PBT-GF30-V0
- 3-проводной DC, 10...30 В DC
- нормально открытый прп-выход
- кабельное соединение

**Схема подключения**



**Принцип действия**

Индуктивные датчики разработаны для бесконтактного (без износа) детектирования металлических объектов. Для этого используют высокочастотное электромагнитное АС поле, взаимодействующее с мишенью. В индуктивных датчиках это поле генерируют при помощи LC резонансного контура с катушкой с ферритовым сердечником.

<b>Тип</b>	SI15-K30-AN6X
<b>Идент. №</b>	1605003
<b>Ширина слота</b>	15 мм
повторяемость (стабильность) позиционирования	≤ 2 % полн. шкалы
Температурный дрейф	≤ ± 10 %
Гистерезис	3...15 %
Температура окружающей среды	-25...+70 °C
<b>Рабочее напряжение</b>	10...30 В =
Остаточная пульсация	≤ 10 % U <sub>н</sub>
Номинальный рабочий ток (DC)	≤ 200 мА
Ток холостого хода I <sub>0</sub>	≤ 15 мА
Остаточный ток	≤ 0.1 мА
Испытательное напряжение изоляции	≤ 0.5 кВ
Защита от короткого замыкания	да/ Циклический
Падение напряжения при I <sub>н</sub>	≤ 1.8 В
Защита от обрыва / обратной полярности	да/ Полный
Выходная функция	3-проводн., НО контакт, NPN
Частота переключения	0.5 кГц
<b>Конструкция</b>	Щелевой датчик, К30
Размеры	48 x 60 x 30 мм
Материал корпуса	Пластмасса, PBT-GF30-V0
Материал активной поверхности	пластмасса, PBT-GF30-V0
Электрическое подключение	Кабели
Качество кабеля	5.2 мм, LiFY, ПВХ, 2
Поперечное сечение кабеля	3x0.34 мм <sup>2</sup>
Вибростойкость	55 Гц (1 мм)
Ударопрочность	30 г (11 мс)
Степень защиты	IP67
Средняя наработка до отказа	2283лет в соответствии с SN 29500-(Изд. 99) 40 °C
укомплектованное количество	1
<b>Индикация состояния переключения</b>	светодиод, желтый

**Индуктивный датчик  
щелевой тип  
SI15-K30-AN6X**

Расстояние D	5 мм
Расстояние T	10 мм
Расстояние S	5 мм
Расстояние G	5 мм
Расстояние A	30 мм
Расстояние C	30 мм

