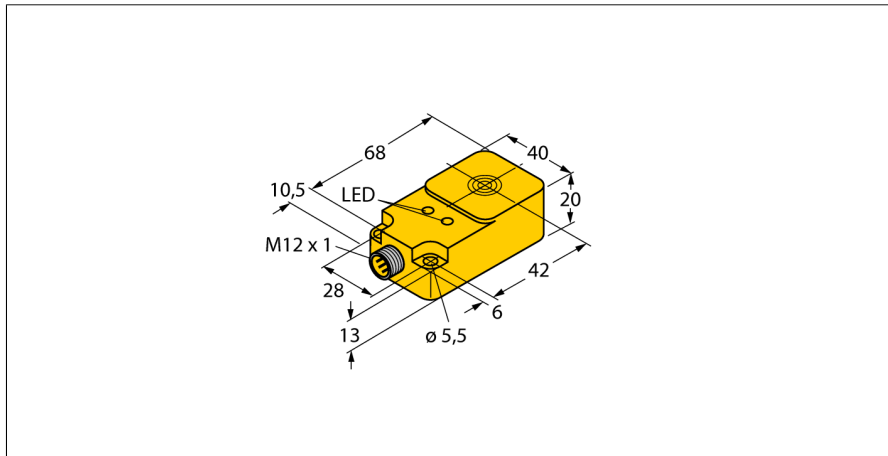


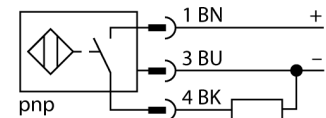
## Индуктивный датчик удлиненная дистанция срабатывания BI15U-Q20-AP6X2-H1141



- прямоугольный, высота 20 мм
- верхняя активная поверхность
- пластмасса, PBT-GF30-V0
- коэффициент редукции 1 для всех металлов
- нечувствительность к внешним магнитным полям
- расширенный температурный диапазон
- высокая частота переключения
- 3-проводн. DC, 10... 30 В DC
- нормально открытый, рпр-выход
- разъем M12 x 1

Тип	BI15U-Q20-AP6X2-H1141
Идент. №	1608600
<b>Номинальная дистанция срабатывания <math>S_n</math></b>	15 мм
Условия монтажа	Заподлицо
Безопасное рабочее расстояние	$\leq (0,81 \times S_n)$ мм
повторяемость (стабильность) позиционирования	$\leq 2\%$ полн. шкалы
Температурный дрейф	$\leq \pm 10\%$ $\leq \pm 15\%$ , $\leq -25\text{ °C}$ v $\geq +70\text{ °C}$
Гистерезис	3...15 %
Температура окружающей среды	-30...+85 °C
<b>Рабочее напряжение</b>	10...30 В =
Остаточная пульсация	$\leq 10\%$ $U_{ss}$
Номинальный рабочий ток (DC)	$\leq 200$ мА
Ток холостого хода $I_0$	$\leq 15$ мА
Остаточный ток	$\leq 0,1$ мА
Испытательное напряжение изоляции	$\leq 0,5$ кВ
Защита от короткого замыкания	да/ Циклический
Падение напряжения при $I_0$	$\leq 1,8$ В
Защита от обрыва / обратной полярности	да/ Полный
Выходная функция	3-проводн., НО контакт, PNP
Класс защиты	IP67
Частота переключения	0.25 кГц
<b>Конструкция</b>	Прямоугольный, Q20
Размеры	68 x 40 x 20 мм
Материал корпуса	Пластмасса, PBT-GF30-V0
Электрическое подключение	Разъемы, M12 x 1
Вибростойкость	55 Гц (1 мм)
Ударопрочность	30 г (11 мс)
Степень защиты	IP67
Средняя наработка до отказа	874 лет в соответствии с SN 29500-(Изд. 99) 40 °C
укомплектованное количество	1
<b>Индикатор рабочего напряжения</b>	светодиод, зел.
Индикация состояния переключения	светодиод, желтый

### Схема подключения



### Принцип действия

Индуктивные датчики обнаруживают металлические объекты без контакта и без износа. Датчики *iproX*® Factor 1 обладают существенными преимуществами благодаря запатентованной ферритовой многокатушечной системе без сердечника. Они определяют все металлы на одинаковой дистанции срабатывания и невосприимчивы к воздействию магнитных полей.

**Индуктивный датчик  
удлиненная дистанция срабатывания  
BI15U-Q20-AP6X2-H1141**

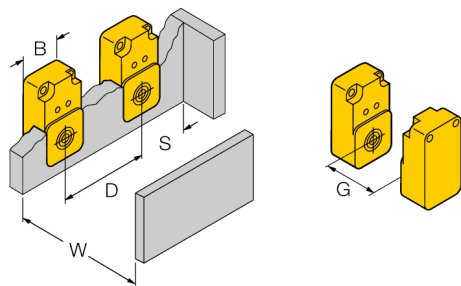
---

Расстояние D	1.5 x B
Расстояние W	3 x Sn
Расстояние S	1 x B
Расстояние G	6 x Sn

---

**Ширина активной области B** 40 мм

---



**Индуктивный датчик  
удлиненная дистанция срабатывания  
VI15U-Q20-AP6X2-H1141****Аксессуары**

Наименование	Идент. №		Чертеж с размерами
MW-Q14/Q20	6945006	Монтажный кронштейн для прямоугольных Q14 или Q20; материал VA 1.4301	