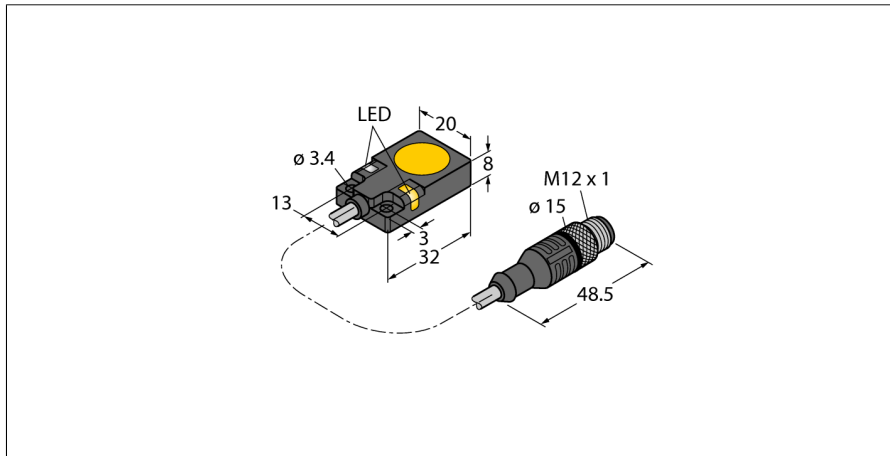


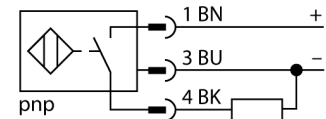
Индуктивный датчик удлиненная дистанция срабатывания BI5U-Q08-AP6X2-0.5XOR-RS4



- прямоугольный, высота 8 мм
- верхняя активная поверхность
- металл, цинковое литье под давлением
- коэффициент редукции 1 для всех металлов
- нечувствительность к внешним магнитным полям
- расширенный температурный диапазон
- высокая частота переключения
- 3-проводн. DC, 10...30 В DC
- нормально открытый rnp-выход
- гибкий кабель (pigtail) с разъемом M12 x 1

Тип	BI5U-Q08-AP6X2-0.5XOR-RS4
Идент. №	1608925
Номинальная дистанция срабатывания S_n	5 мм
Условия монтажа	Заподлицо
Безопасное рабочее расстояние	$\leq (0,81 \times S_n)$ мм
повторяемость (стабильность) позиционирования	$\leq 2\%$ полн. шкалы
Температурный дрейф	$\leq \pm 10\%$
Гистерезис	$3...15\%$
Температура окружающей среды	$-30...+85\text{ }^\circ\text{C}$
Рабочее напряжение	10...30 В =
Остаточная пульсация	$\leq 10\% U_{ss}$
Номинальный рабочий ток (DC)	≤ 200 мА
Ток холостого хода I_0	≤ 15 мА
Остаточный ток	$\leq 0,1$ мА
Испытательное напряжение изоляции	$\leq 0,5$ кВ
Защита от короткого замыкания	да/ Цилический
Падение напряжения при I_0	$\leq 1,8$ В
Защита от обрыва / обратной полярности	да/ Полный
Выходная функция	3-проводн., НО контакт, PNP
Класс защиты	□
Частота переключения	0.25 кГц
Конструкция	Прямоугольный, Q08
Размеры	32 x 20 x 8 мм
Материал корпуса	Металл, GD-Zn, Черный
Материал активной поверхности	пластмасса, PPA, желт.
Материал стяжной гайки	металл, CuZn, никелирован.
Электрическое подключение	Кабель с разъемом, M12 x 1
Качество кабеля	4 мм, LifXX, ПВХ, 0.5
Поперечное сечение кабеля	3x0.25 мм ²
Вибростойкость	55 Гц (1 мм)
Ударопрочность	30 г (11 мс)
Степень защиты	IP67
Средняя наработка до отказа	874лет в соответствии с SN 29500-(Изд. 99) 40 °C
Индикатор рабочего напряжения	светодиод, зел.
Индикация состояния переключения	светодиод, желтый

Схема подключения



Принцип действия

Индуктивные датчики обнаруживают металлические объекты без контакта и без износа. Датчики *uprox*® Factor 1 обладают существенными преимуществами благодаря запатентованной ферритовой многокатушечной системе без сердечника. Они определяют все металлы на одинаковой дистанции срабатывания и невосприимчивы к воздействию магнитных полей.

**Индуктивный датчик
удлиненная дистанция срабатывания
BI5U-Q08-AP6X2-0.5XOR-RS4**

Расстояние D	40 мм
Расстояние W	15 мм
Расстояние G	30 мм

Ширина активной области B 17 мм

