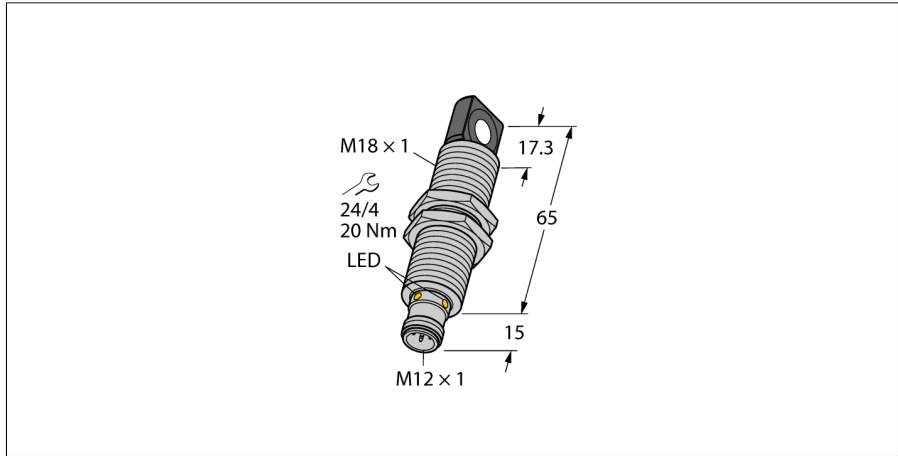


# Ультразвуковой датчик диффузионный датчик RU40U-M18MS-LFX-H1151

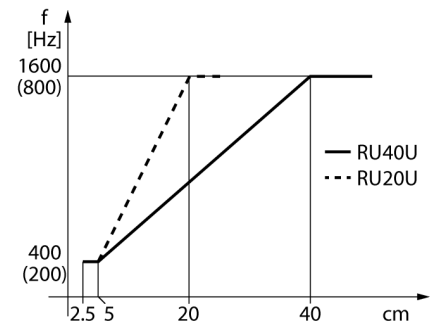
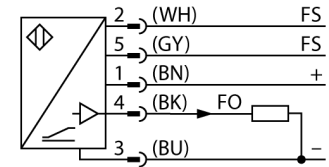


- Прямоугольный фронтальный преобразователь
- Цилиндрический корпус M18, с заливкой
- Подключение через вилку M12 x 1
- Температурная компенсация
- Слепая зона: 4 см
- Диапазон: 40 см
- Разрешение: 0,2 мм
- Угол раскрытия акустического конуса: 15 °
- Частотный выход 240...1600 Гц (60...400 Гц)
- Частотный диапазон выбирается через линию управления FS (см. принцип действия)

<b>Тип</b>	RU40U-M18MS-LFX-H1151
<b>Идент. №</b>	1610019
<b>Функция</b>	диффузионный ультразвуковой датчик
<b>Диапазон</b>	25...400 мм
<b>Resolution</b>	0.5 мм
<b>Ультразвуковая частота</b>	300 кГц
<b>повторяемость (стабильность) позиционирования</b>	0.15 % полн. шкалы
<b>Температурный дрейф</b>	1.5% of full scale
<b>Линейная ошибка</b>	≤ ± 0.5 %
<b>Длины кромок номинального привода</b>	20 мм
<b>Скорость приближения</b>	≤ 4 м/с
<b>Скорость прохождения</b>	≤ 1.5 м/с
<b>Рабочее напряжение</b>	15...30 В =
<b>Остаточная пульсация</b>	10 % U <sub>н</sub>
<b>Номинальный рабочий ток (DC)</b>	≤ 150 мА
<b>Остаточный ток</b>	≤ 0.1 мА
<b>Время отклика типовое</b>	60 мс
<b>Задержка готовности</b>	300 мс
<b>Частота переключения</b>	10.4 Гц
<b>Защита от короткого замыкания</b>	да/ Циклический
<b>Защита от обратной полярности</b>	да
<b>Защита от обрыва</b>	да
<b>Конструкция</b>	Цилиндр с резьбой, M18
<b>Направление излучения</b>	боковая сторона
<b>Размеры</b>	80 x Ø 18 мм
<b>Материал корпуса</b>	Металл, CuZn, Cat6, С никелевым покрытием
<b>Макс. момент затяжки разъема А</b>	20 Нм
<b>Материал звукового преобразователя</b>	пластмасса, эпоксидная смола и полиуретан
<b>Электрическое подключение</b>	Разъемы, M12 × 1, 5-проводн.
<b>Степень защиты</b>	IP67
<b>Температура окружающей среды</b>	-25...+70 °С
<b>Температура хранения</b>	-40...+80 °С
<b>Декларация соответствия EN ISO/IEC</b>	EN 60947-5-7
<b>Вибростойкость</b>	IEC 60068-2
<b>Средняя наработка до отказа</b>	281 лет
<b>Примечание MTTF</b>	в соответствии с SN 29500-(Изд. 99) 40 °С

<b>Индикация состояния переключения</b>	светодиод, желтый
<b>Object detected</b>	LED, зеленый

## Схема подключения



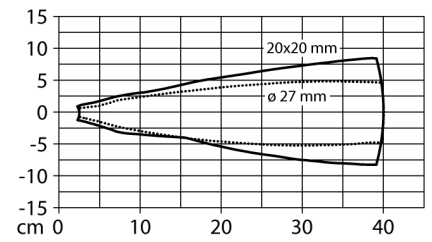
## Принцип действия

Ультразвуковые датчики детектируют множество различных объектов бесконтактным способом с помощью ультразвуковых волн. При этом не имеет значения, является ли объект прозрачным или нет, металлическим или неметаллическим, имеет ли жидкую, твердую или порошковую консистенцию. Даже условия окружающей среды, такие как капельный туман, пыль или дождь, также практически не влияют на функционирование датчиков.

Частотный диапазон может быть выбран с помощью управляющего входа. При подключении к земле (-), выбирается нижний частотный диапазон. Если не подключен или подключен к напряжению питания, выход работает в верхнем частотном диапазоне.

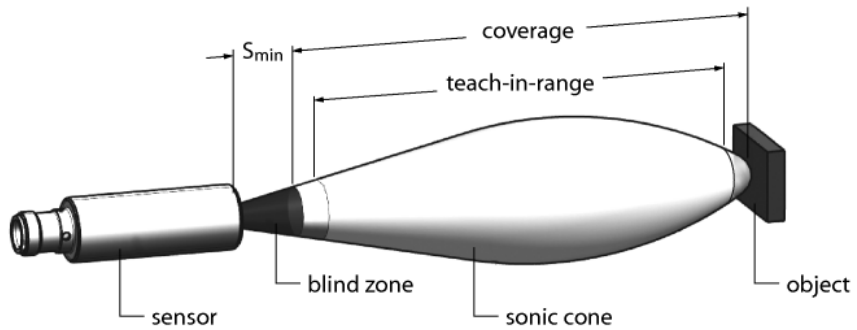
## Звуковой конус

Ультразвуковой датчик  
диффузионный датчик  
RU40U-M18MS-LFX-H1151



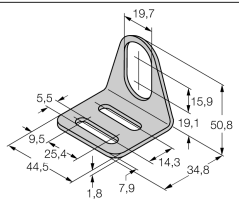
Ультразвуковой датчик  
диффузионный датчик  
RU40U-M18MS-LFX-H1151

Инструкция по монтажу/Описание



# Ультразвуковой датчик диффузионный датчик RU40U-M18MS-LFX-H1151

## Аксессуары

Наименование	Идент. №		Чертеж с размерами
MW-18	6945004	Кронштейн для резьбовых цилиндров; материал: Нержавеющая сталь A2 1.4301 (AISI 304)	

## Функциональная арматура

Наименование	Идент. №		Чертеж с размерами
IM21-14-CDTRI	7505650	Монитор скорости вращения с дисплейной индикации, произвольно настраиваемая функция мониторинга, стартовая задержка запуска, функция блокировки, токовый выход	