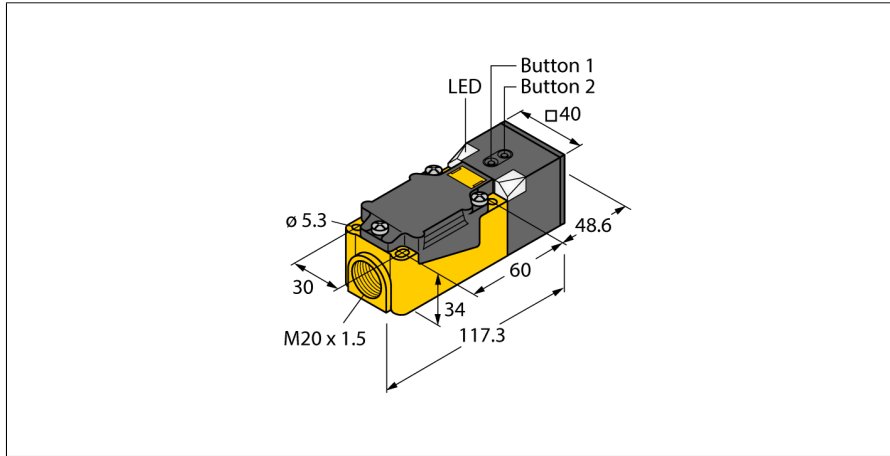
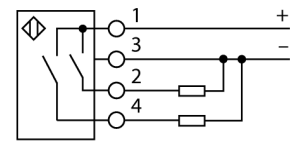


# Ультразвуковой датчик диффузионный датчик RU200-CP40-2UP8X2T



- Отдельные преобразователи для передатчика и приемника
- Прямоугольный корпус 40 x 40 x 166 мм
- Подключение через винтовые клеммы
- Клеммный отсек для кабельной муфты M20 x 1.5
- Диапазон запоминания регулируется при помощи кнопки
- Зона отсутствия приема: 5 см
- Диапазон: 200 мм
- Разрешение: 1 мм
- Угол раскрытия акустического конуса: 60°
- 2 переключающих выхода, PNP
- Н.О./Н.З. программируемый

## Схема подключения



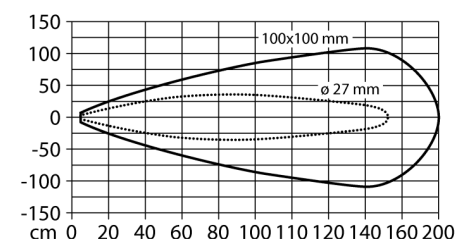
## Принцип действия

Ультразвуковые датчики детектируют множество различных объектов бесконтактным способом с помощью ультразвуковых волн. При этом не имеет значения, является ли объект прозрачным или нет, металлическим или неметаллическим, имеет ли жидкую, твердую или порошковую консистенцию. Даже условия окружающей среды, такие как капельный туман, пыль или дождь, также практически не влияют на функционирование датчиков.

Диаграмма конуса отображает диапазон детектирования датчика. В соответствии со стандартом EN 60947-5-2 используются квадратные цели с размерами (20 x 20 мм, 100 x 100 мм) и стержень диаметром 27 мм.

Важно: Диапазоны детектирования целей могут отличаться от стандартных значений в зависимости от отражающих способностей и геометрии.

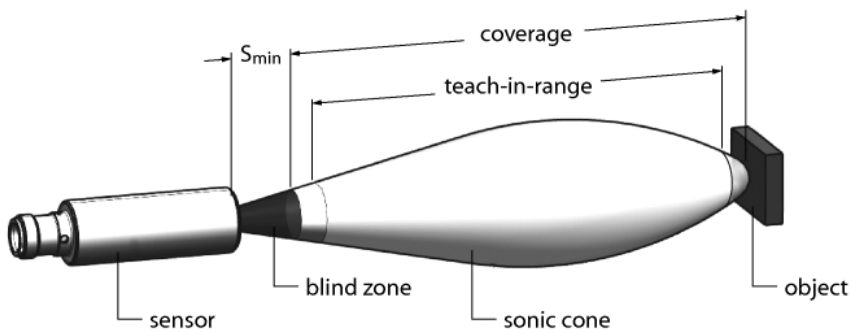
## Звуковой конус



|  |   |
|--|---|
| <b>Тип</b>   | RU200-CP40-2UP8X2T  |
| <b>Идент. №</b>                                      | 1610052   |
| <b>Функция</b>                                       | диффузионный ультразвуковой датчик                                |
| <b>Диапазон</b>                                      | 50...2000 мм  |
| <b>Resolution</b>                                    | 1 мм  |
| <b>минимальный диапазон переключения</b>             | 20 мм   |
| <b>Ультразвуковая частота</b>                        | 120 кГц   |
| <b>повторяемость (стабильность) позиционирования</b> | 0.25 % полн. шкалы  |
| <b>Длины кромок номинального привода</b>             | 100 мм  |
| <b>Скорость приближения</b>                          | ≤ 1 м/с   |
| <b>Скорость прохождения</b>                          | ≤ 2 м/с   |
| <b>Рабочее напряжение</b>                            | 15...30 В =   |
| <b>Остаточная пульсация</b>                          | 10 % U <sub>н</sub>   |
| <b>Номинальный рабочий ток (DC)</b>                  | ≤ 150 мА  |
| <b>Ток холостого хода I<sub>0</sub></b>              | ≤ 50 мА   |
| <b>Сопротивление нагрузки</b>                        | ≤ 1000 Ом   |
| <b>Остаточный ток</b>                                | ≤ 0.1 мА  |
| <b>Время отклика типовое</b>                         | 160 мс  |
| <b>Задержка готовности</b>                           | 300 мс  |
| <b>Выходная функция</b>                              | НО/НЗ контакт, PNP  |
| <b>Выход 1</b>                                       | переключающий выход   |
| <b>Выход 2</b>                                       | пороговый выход   |
| <b>Частота переключения</b>                          | 3 Гц  |
| <b>Гистерезис</b>                                    | ≤ 20 мм   |
| <b>Падение напряжения при I<sub>н</sub></b>          | ≤ 2.5 В   |
| <b>Защита от короткого замыкания</b>                 | да/ Автоблокировка  |
| <b>Защита от обратной полярности</b>                 | да  |
| <b>Защита от обрыва</b>                              | да  |
| <b>Конструкция</b>                                   | Прямоугольный, CP40   |
| <b>Направление излучения</b>                         | прямой  |
| <b>Размеры</b>                                       | 166 x 40 x 40 мм  |
| <b>Материал корпуса</b>                              | Пластмасса, PBT-GF30-V0   |
| <b>Электрическое подключение</b>                     | Клеммная коробка, Клеммная коробка с кабельным вводом, 4-проводн. |
| <b>Степень защиты</b>                                | IP40  |
| <b>Температура окружающей среды</b>                  | 0...+70 °C  |
| <b>Декларация соответствия EN ISO/IEC</b>            | EN 60947-5-2  |

|   |                   |
|---|-------------------|
| <b>Индикация состояния переключения</b> | светодиод, желтый |
| <b>Object detected</b>                  | LED, зеленый      |

## Ультразвуковой датчик диффузионный датчик RU200-CP40-2UP8X2T



### Установка пределов

Ультразвуковой датчик оборудован двумя переключающими выходами с регулируемым диапазоном переключения. Настройка с помощью кнопок на корпусе. Зеленый и желтый светодиоды отображают детектирование объекта датчиком.

С помощью обучения возможна установка таких функций, как одиночная точка переключения, режим окна или режим работы с отражателем. Дополнительная информация указана в инструкции пользователя. Ниже описано, как установить режим окна с использованием двух пределов. Можно выбрать пределы окна в рамках диапазона детектирования.

- Для обучения первому пределу разместите объект соответствующим образом
- Нажмите кнопку 1 для выбора выхода 1 или 2 и удерживайте минимум 2 или 8 секунд соответственно
- Нажмите кнопку 1 и удерживайте от 8 до 13 секунд
- Для обучения второму пределу разместите объект соответствующим образом
- Нажмите и удерживайте кнопку 1 в течение минимум 2 секунд

После успешного обучения датчик автоматически переходит в стандартный режим работы. Неудачное обучение отображается медленным миганием светодиода с частотой 5 Гц.

### Светодиодная сигнализация

Успешное обучение отображается быстро мигающим зеленым светодиодом. Затем датчик автоматически переходит в нормальный режим работы. Неудачное обучение отображается миганием зеленого и желтого светодиода.

В нормальном режиме работы светодиоды сигнализируют состояние выхода 1.

- Зеленый: объект находится в диапазоне обнаружения, но еще не в диапазоне срабатывания
- Желтый: объект находится в диапазоне срабатывания
- Не горит: объект находится вне диапазона срабатывания