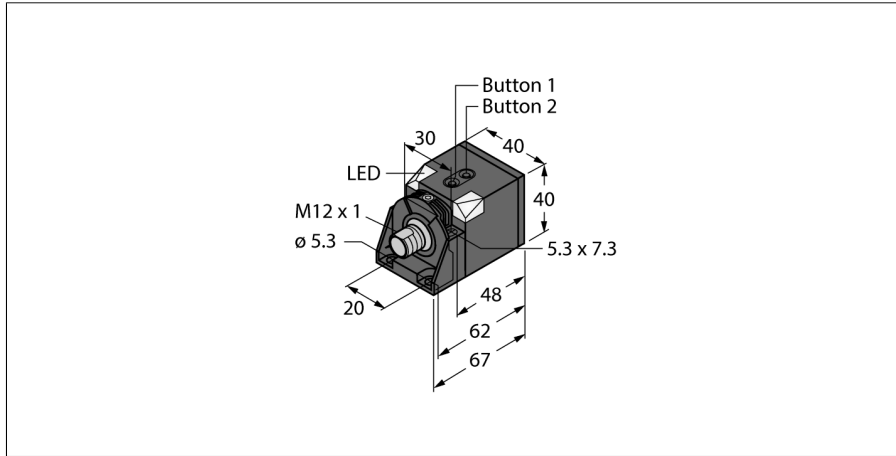


Ультразвуковой датчик диффузионный датчик RU200-CK40-2UN8X2T-H1151

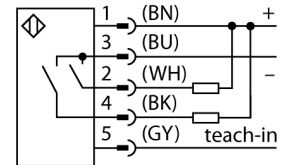


- Отдельные преобразователи для передатчика и приемника
- Прямоугольный корпус 40 x 40 мм
- Соединение через 1 штекер M12
- Диапазон запоминания регулируется при помощи кнопки
- Зона отсутствия приема: 5 см
- Диапазон: 200 мм
- Разрешение: 1 мм
- Угол раскрытия акустического конуса: 60°
- 2 переключающих выхода, NPN
- Н.О./Н.З. программируемый

Тип	RU200-CK40-2UN8X2T-H1151
Идент. №	1610057
Функция	диффузионный ультразвуковой датчик
Диапазон	50...2000 мм
Resolution	1 мм
минимальный диапазон переключения	20 мм
Ультразвуковая частота	120 кГц
повторяемость (стабильность) позиционирования	0.25 % полн. шкалы
Длины кромок номинального привода	100 мм
Скорость приближения	≤ 1 м/с
Скорость прохождения	≤ 2 м/с
Рабочее напряжение	15...30 В =
Остаточная пульсация	10 % U _н
Номинальный рабочий ток (DC)	≤ 150 мА
Ток холостого хода I₀	≤ 50 мА
Сопротивление нагрузки	≤ 1000 Ом
Остаточный ток	≤ 0.1 мА
Время отклика типовое	160 мс
Задержка готовности	300 мс
Выходная функция	НО/НЗ контакт, NPN
Выход 1	переключающий выход
Выход 2	пороговый выход
Частота переключения	3 Гц
Гистерезис	≤ 20 мм
Падение напряжения при I_н	≤ 2.5 В
Защита от короткого замыкания	да/ Автоблокировка
Защита от обратной полярности	да
Защита от обрыва	да
Конструкция	Прямоугольный, CK40
Направление излучения	прямой
Размеры	67 x 40 x 40 мм
Материал корпуса	Пластмасса, PBT-GF30-V0
Электрическое подключение	Разъемы, M12 x 1, 5-проводн.
Степень защиты	IP40
Температура окружающей среды	0...+70 °C
Декларация соответствия EN ISO/IEC	EN 60947-5-2

Индикация состояния переключения	светодиод, желтый
Object detected	LED, зеленый

Схема подключения



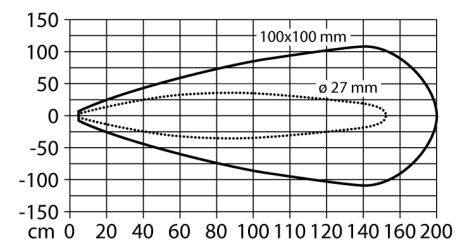
Принцип действия

Ультразвуковые датчики детектируют множество различных объектов бесконтактным способом с помощью ультразвуковых волн. При этом не имеет значения, является ли объект прозрачным или нет, металлическим или неметаллическим, имеет ли жидкую, твердую или порошковую консистенцию. Даже условия окружающей среды, такие как капельный туман, пыль или дождь, также практически не влияют на функционирование датчиков.

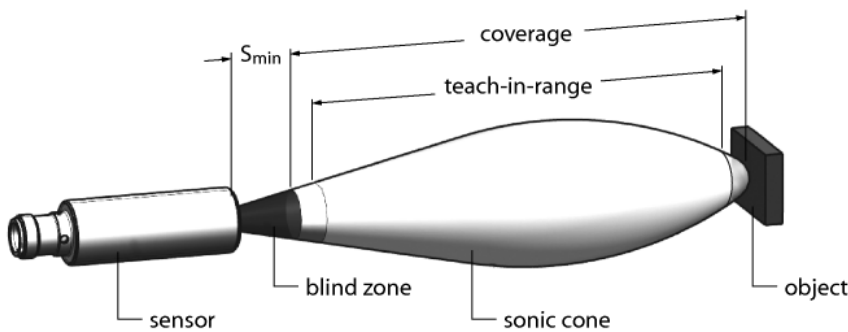
Диаграмма конуса отображает диапазон детектирования датчика. В соответствии со стандартом EN 60947-5-2 используются квадратные цели с размерами (20 x 20 мм, 100 x 100 мм) и стержень диаметром 27 мм.

Важно: Диапазоны детектирования целей могут отличаться от стандартных значений в зависимости от отражающих способностей и геометрии.

Звуковой конус



Ультразвуковой датчик диффузионный датчик RU200-CK40-2UN8X2T-H1151



Настройка пределов

Ультразвуковой датчик оборудован двумя переключающими выходами с программируемым диапазоном переключения. Диапазон устанавливается при помощи Easy-Teach либо кнопок на корпусе. Зеленый и желтый светодиоды обозначают обнаружение датчиком объекта.

Для запоминания доступны различные функции, такие как одна точка переключения, режим окна или режим отражения на фиксированную цель. Дополнительную информацию см. в инструкциях по эксплуатации. Настройка режима окна описана ниже. Пределы окна выбираются в диапазоне обнаружения.

Easy-Teach

- Подключите обучающий адаптер TX1-Q20L60 между датчиком и соединительным кабелем
- Для обучения первому значению разместите объект соответствующим образом
- Нажмите и удерживайте нажатой кнопку выбора выхода 1 или 2 в течение 2 или 8 с на землю
- Нажмите и удерживайте нажатой кнопку 8 с на землю для запоминания первого предельного значения.
- Для обучения второму значению разместите объект соответствующим образом
- Нажмите и удерживайте кнопку прижатой к земле не менее 2 с

Кнопка обучения

- Для обучения первому значению разместите объект соответствующим образом
- Нажмите и удерживайте нажатой кнопку 1 для выбора выхода 1 или 2 в течение 2 или 8 с на землю
- Нажмите и удерживайте кнопку 1 не менее 8 с
- Для обучения второму значению разместите объект соответствующим образом
- Нажмите и удерживайте кнопку 1 не менее 2 с

После успешного обучения датчик автоматически переходит в стандартный режим работы. Неудачное обучение отображается медленным миганием светодиода с частотой 5 Гц.

Светодиодная сигнализация

Об успешно выполненном запоминании сообщает быстро мигающий зеленый светодиод. После этого датчик автоматически переходит в стандартный режим работы. О не успешно выполненном запоминании сообщает светодиод, попеременно мигающий зеленым и желтым цветом.

В обычном режиме работы оба светодиода сигнализируют о переключенном состоянии выхода 1.

- зеленый: объект находится в диапазоне обнаружения, но не в диапазоне переключения
- желтый: объект находится в диапазоне срабатывания
- выкл: объект находится вне диапазона срабатывания

Ультразвуковой датчик
диффузионный датчик
RU200-СК40-2UN8X2Т-Н1151

Функциональная арматура

Наименование	Идент. №		Чертеж с размерами
TX1-Q20L60	6967114	Обучающий адаптер для индуктивных датчиков линейного положения, угла поворота, ультразвуковых и емкостных датчиков	